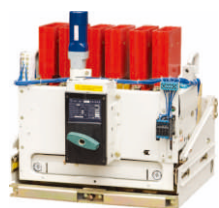
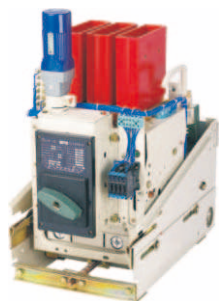


万能式断路器

DW17

系列万能式断路器

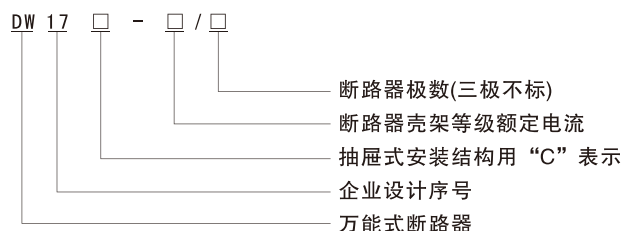


一、适用范围

DW17系列万能式断路器(以下简称断路器),适用于交流50Hz,额定电流至3900A,额定工作电压690V及以下的配电网中,用来分配电能和保护线路和电源设备的过载、欠电压、短路等。在正常条件下,可作为线路的不频繁转换之用。

本产品符合GB/T14048.2标准。

二、产品型号及含义



三、正常工作条件

- 1、周围空气温度为+40℃~-5℃,24h内的平均值不超过+35℃。
- 2、安装地点:海拔不超过2000m。
- 3、大气条件:大气相对湿度在周围空气温度为+40℃时不超过50%;在较低温度下可以有较高的相对湿度;最湿月的月平均最大相对湿度为90%。同时该月的平均最低温度为+25℃,并考虑到因温度变化发生在产品表面上的凝露。
- 4、污染等级:三级。
- 5、安装条件:断路器应按说明书成套安装或户内单独安装,与垂直面的倾斜度不超过5°。

四、主要技术与性能

1、断路器在不同环境下的额定电流见表1

表1

断路器结构尺寸等级	断路器型号	额定电流A(防护等级为IP00)					
		固定式			抽屉式		
		35℃	45℃	55℃	35℃	45℃	55℃
1900	630	630	630	630	630	630	630
	800	800	800	800	800	800	800
	1000	1000	1000	1000	1000	1000	1000
	1250	1250	1250	1250	1250	1250	1250
	1600	1600	1530	1460	1600	1530	1460
	1900	1900	1810	1720	1900	1720	1620
2900	2000	2000	2000	2000	2000	2000	2000
	2500	2500	2500	2400	2500	2400	2300
	2900	2900	2900	2900	2900	2900	2770
3900	3200	3200	3200	3200	3200	3200	3200
	3900	3900	3900	3900	3900	3900	3750

万能式断路器

DW17

系列万能式断路器

2、断路器的通断能力

本系列断路器通断能力按 $0.3\text{min}C0.3\text{min}C0$ 要求；当电源为上进线或下进线时，通断能力指标相同，具体指标见表2。

表2

壳架等级额定电流 I_{nm} (A)	额定工作电压	额定分断能力(kA)/ $\text{COS}\Phi$ (有效值)	额定接通能力(kA) 690V~(峰值)	全分断时间(ms)
	交流(V)	690V~		
1900	400、690	50/0.25	105	约30
2900	400、690	60/0.2	130	约30
3900	400、690	80/0.2	180	约30

注：手动直接操作的断路器，不应用于预期电流峰值超过10kA的电路中。

3、分励脱扣器、欠电压脱扣器、闭锁电磁铁、释能电磁铁与操作电动机的功耗见表3。

表3

名称	交流	交流	直流	直流
	电压(V)	功率(VA)	电压(V)	功率(W)
分励脱扣器	380、220	510	220、110	220
欠电压脱扣器	380、220	30	220、110	10
闭锁电磁铁	380、220	30	220、110	10
释能电磁铁	380、220	510	220、110	220
电动机	380、220	700	220、110	550

注：1、分励脱扣器的动作电压范围为额定工作电压的70%~110%。

2、欠电压脱扣器、闭锁电磁铁、电动机操作机构和释能装置的动作电压为额定工作电压的85%~110%。

4、过电流脱扣器的保护特性

4.1、过载脱扣器的长延时动作见表4。

表4

序号	过载电流/脱扣器额定电流	动作时间
1	1.05	>2h不脱扣(冷态)
2	1.3	<2h脱扣(热态)
3	1.5	<2min脱扣(热态)
4	3	可返回>8s(冷态)

注：三相断路器在二相负载时序号2动作电流允许提高10%，单相负载允许提高20%。

4.2、短路脱扣器的动作电流范围为整定值的 $\pm 20\%$ 。

5、断路器的机械电寿命，电寿命次数见表5

表5

壳架等级额定电流 I_{nm} (A)	机械寿命(次)	电寿命(次)	抽屉式插入装置的机械寿命(次)
1900	20000	1000	100
2900	10000	500	100
3900	10000	500	100

注：1、DW17-1900为电动机预储能操作时其机械寿命为10000次。

2、电寿命的试验条件为： $u=1.05U_e$ ， $I=I_e$ ， $\text{COS}\Phi=0.8\pm 0.1$ 。

万能式断路器

DW17

系列万能式断路器

6、辅助开关的接通分断能力见表6，其机械寿命为20000次，电寿命为10000次。

表6

电源种类	约定发热电流 (I _{th})	额定控制容量 (P _e)	额定工作电压 (U _e)	接通与分断条件			试验周期 (次)	间隔时间 (s)	通电时间 (ms)
				U/U _e	I/I _e	COSΦ 或 T (ms)			
交流	5A	300VA	127~380V	1.1	1.1×10	0.7	50	5~10	60~200
直流	5A	60W	110~220V	1.1	1.1×1	300	20	5~10	120

7、断路器安全间距(包括飞弧距离)见表7

表7

壳架等级额定电流 I _{nm} (A)	固定水平联结及抽屉式安全间距(mm)				固定式垂直联结安全间距(mm)			
	A	B	C	D	A	B	C	D
DW17-1900	250	100	100	120	250	100	100	120
DW17-2900	250	100	100	120	500	100	100	120
DW17-3900	350	100	100	120	500	100	100	120

注：1、所有带电零件与接地零件之间必须可靠绝缘。
2、本表为交流至380V数据。

8、断路器过电流脱扣器的额定电流调节范围及断路器的重量见表8

表8

项目		DW17型号		三极									四极								备注		
		630	800	1000	1250	1600	1900	2000	2500	2900	3200	3900	630	800	1000	1250	1600	1900	2000				
过 载 脱 扣 器	过 载 长 延 时 脱 扣 器 整 定 电 流 调 节 范 围 (A)	200-300-400	√	√										√	√	√	√	√			任 选 一 种		
		350-500-630	√	√	√									√	√	√	√	√					
		500-650-800		√											√								
		500-750-1000			√	√										√	√	√					
		750-1000-1250				√										√							
		900-1200-1600					√										√						
		900-1400-1900						√										√	√				
		1000-1500-2000							√													√	
		1500-2000-2500								√													
		1900-2400-2900									√												
短 路 脱 扣 器	短 路 短 延 时 脱 扣 器 整 定 电 流 调 节 范 围 (kA)	3-4-5	√	√	√	√								√	√	√	√	√			任 选 一 种		
		5-5.6-8	√	√	√	√	√	√						√	√	√	√	√					
		8-10-12						√	√	√	√								√	√			
		8-12-16									√												
		10-15-20										√											
	短 路 瞬 时 脱 扣 器 整 定 电 流 调 节 范 围 (kA)	2-3-4	√	√	√	√	√	√	√	√				√	√	√	√	√					
		4-6-8						√	√	√	√			√	√	√	√	√					
		6-9-12								√	√								√	√			
		8-12-16										√											
		10-15-20											√										
断 路 器 重 量 (kg)	无过载固定式	28	28.5	29	31.5	34.5	38.7	61	64	73	109	122											
	抽屉式	58	59.5	61	63.5	66.5	71.7	116	119	132	160	179											

万能式断路器

DW17

系列万能式断路器

五、外形及安装尺寸

1、DW17-800、1000、1250、1600、1900三极固定式断路器外形及安装尺寸见图1、图2

图1、水平接线

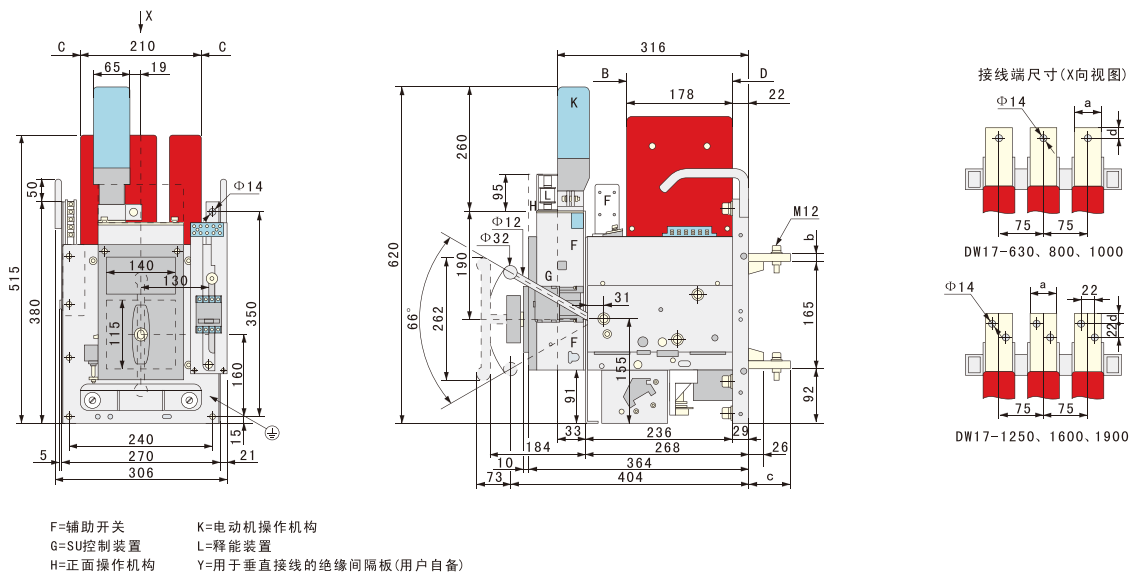
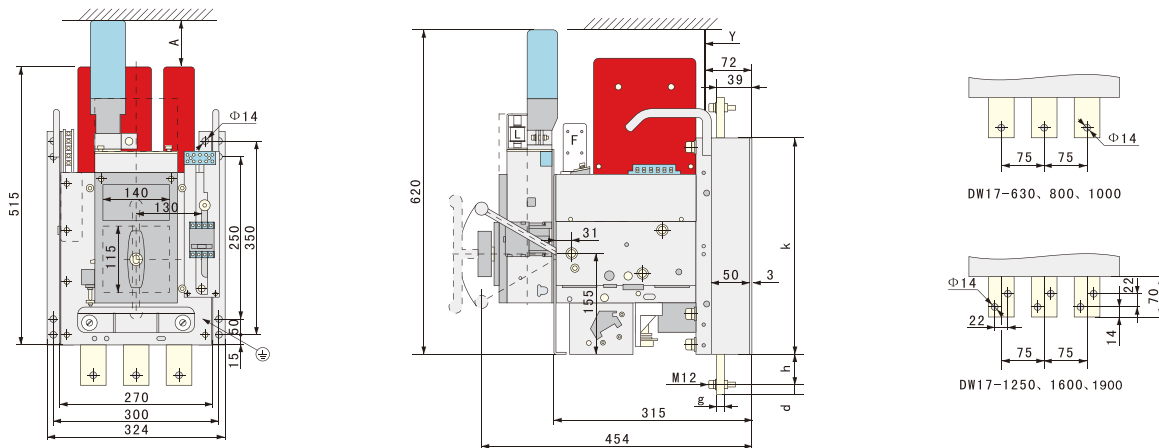


图2、垂直接线(注意：用户加装绝缘板Y)



2、DW17-630、800、1000、1250、1600、1900三极固定式断路器安装尺寸(mm)

额定电流(A)	a	b	c	d	g	h	k
DW17-630	30	5	61	15	5	50	480
DW17-800、1000	40	8	71	20	8	60	500
DW17-1250	50	10	81	14	10	70	520
DW17-1600	50	15	81	14	15	70	520
DW17-1900	60	20	81	14	20	70	520

万能式断路器

DW17

系列万能式断路器

3、DW17-2000、2500、2900三极固定式断路器外形及安装尺寸见图3、图4

图3、水平接线

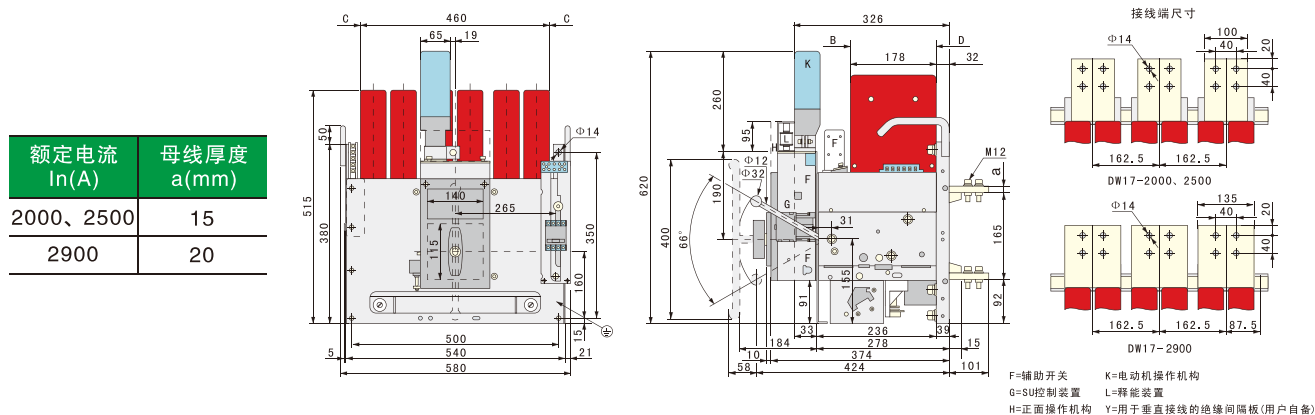
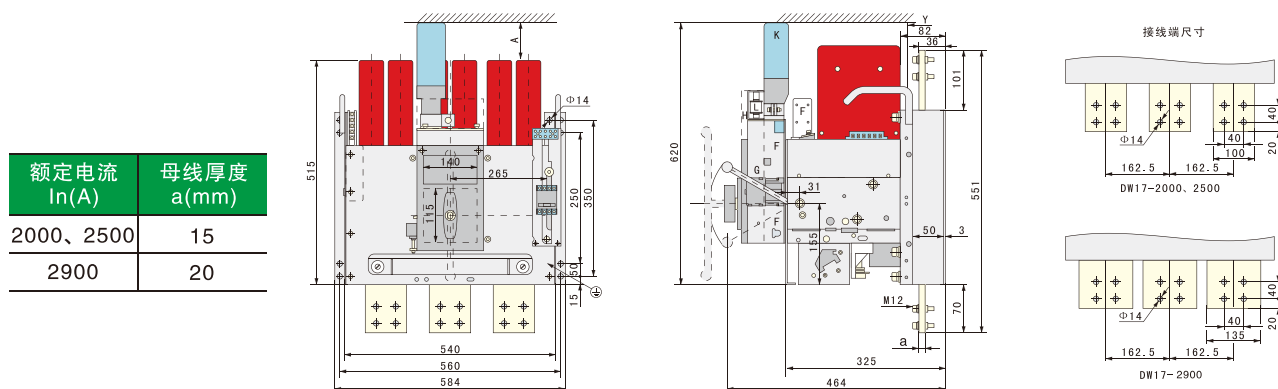
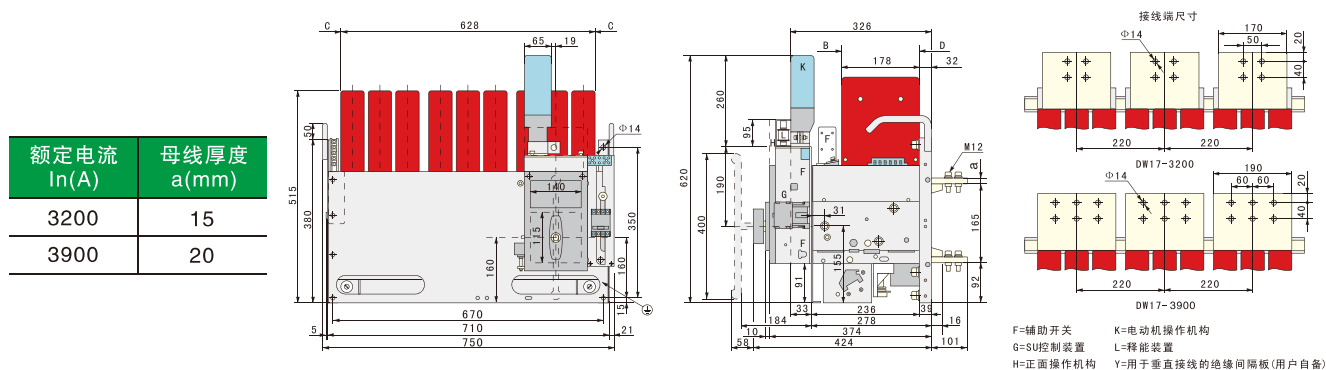


图4、垂直接线(注意：用户加装绝缘板Y)



4、DW17-3200、3900三极固定式断路器外形及安装尺寸见图5、图6

图5、水平接线

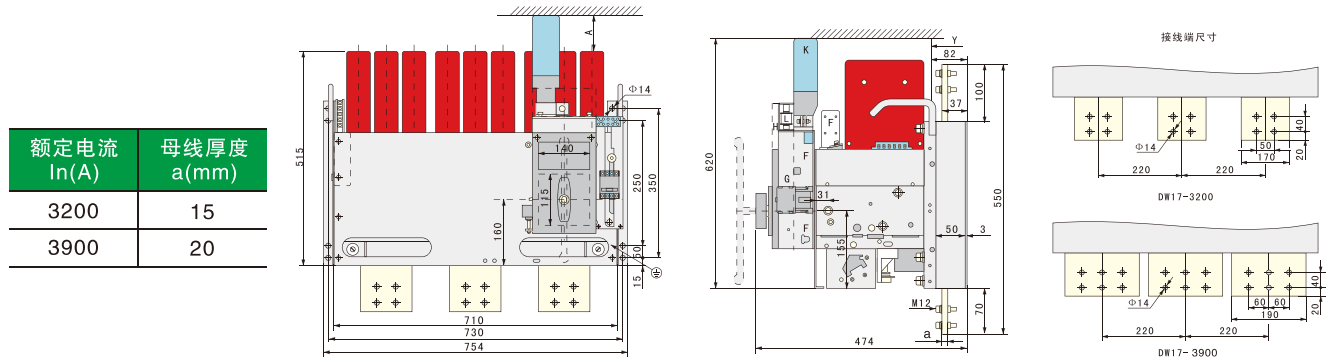


万能式断路器

DW17

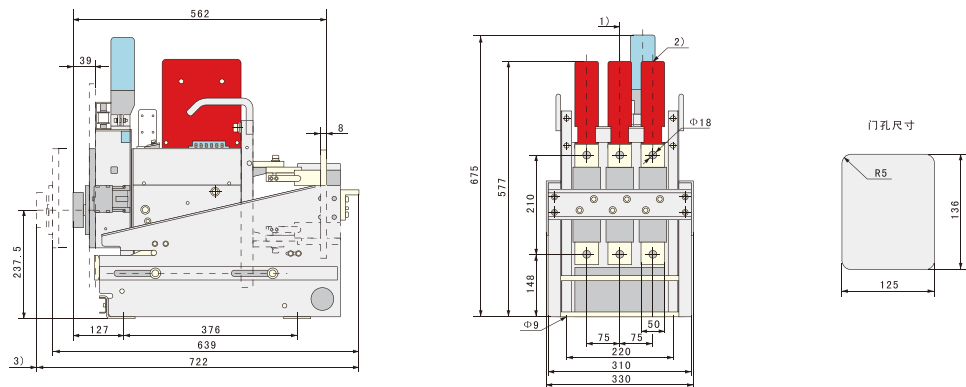
系列万能式断路器

图6、垂直接线(注意: 用户加装绝缘板Y)



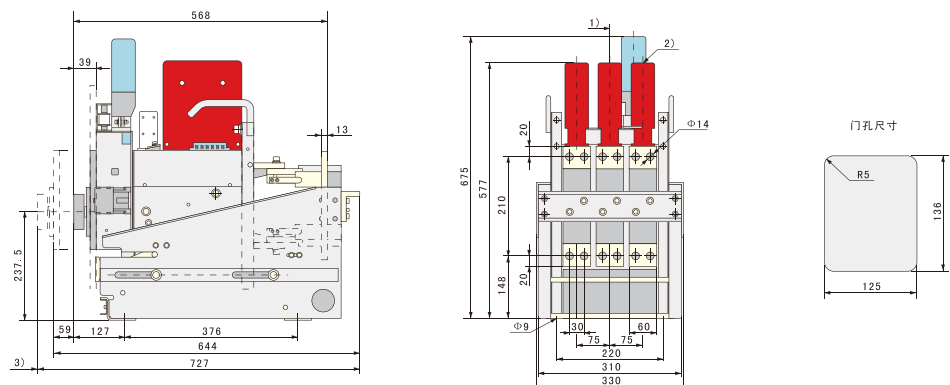
5、DW17-630、800、1000、1250、1600三极抽屉式断路器外形及安装尺寸见图7

图7、1)操作机构中心线。2)安全间距A、B、C、D参见固定式。3)开关拉出距离



6、DW17-1900三极抽屉式断路器外形及安装尺寸见图8

图8、1)操作机构中心线。2)安全间距A、B、C、D参见固定式。3)开关拉出距离



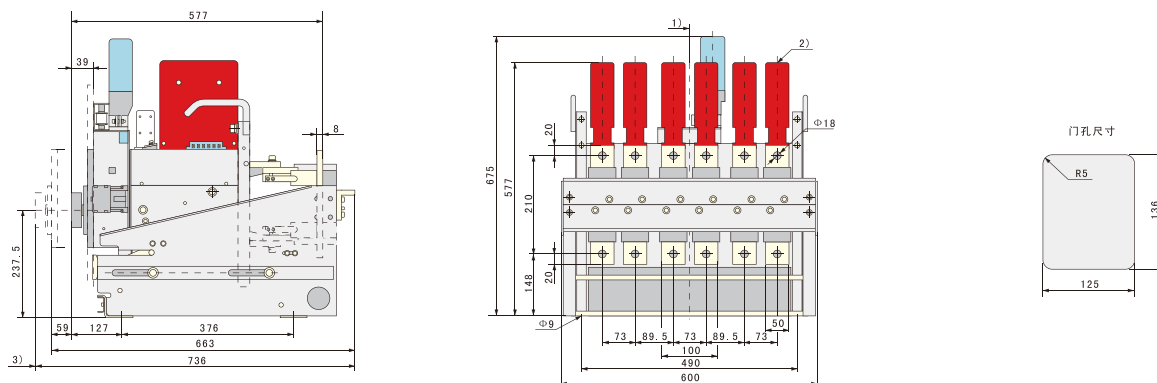
万能式断路器

DW17

系列万能式断路器

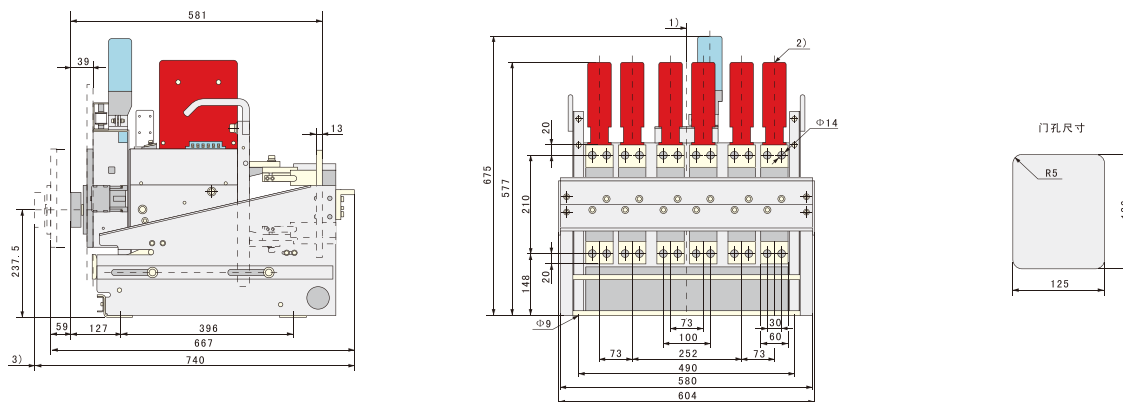
7、DW17-2000、2500三极抽屉式断路器外形及安装尺寸见图9。

图9、1)操作机构中心线。2)安全间距A、B、C、D参见固定式。3)开关拉出距离。



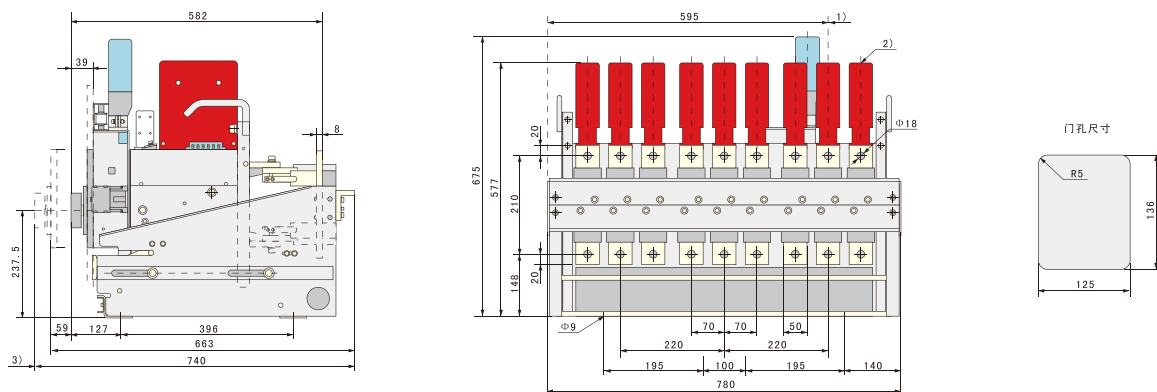
8、DW17-2900三极抽屉式断路器外形及安装尺寸见图10。

图10、1)操作机构中心线。2)安全间距A、B、C、D参见固定式。3)开关拉出距离



9、DW17-3200三极抽屉式断路器外形及安装尺寸见图11。

图11、1)操作机构中心线。2)安全间距A、B、C、D参见固定式。3)开关拉出距离。



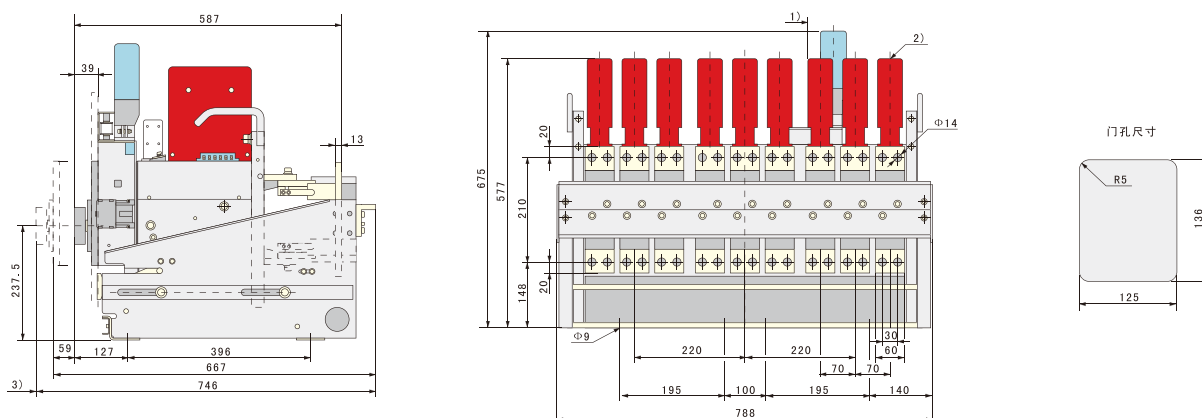
万能式断路器

DW17

系列万能式断路器

10、DW17-3900三极抽屉式断路器外形安装尺寸见图12。

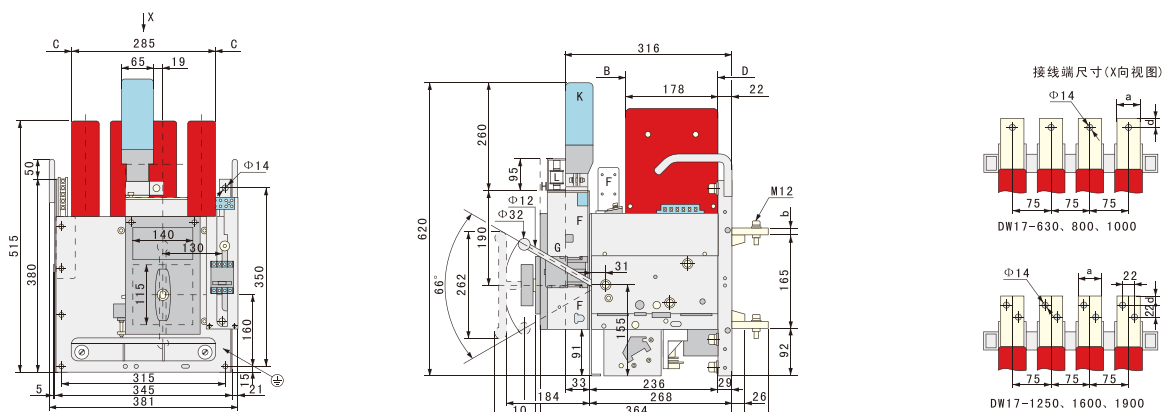
图12、1)操作机构中心线。2)安全间距A、B、C、D参见固定式。3)开关拉出距离。



11、DW17-630~1900四极固定式断路器外形及安装尺寸见图13。

图13、1)操作机构中心线。2)安全间距A、B、C、D参见固定式。3)开关拉出距离。

水平接线



DW17-630~1900四极固定式断路器安装尺寸

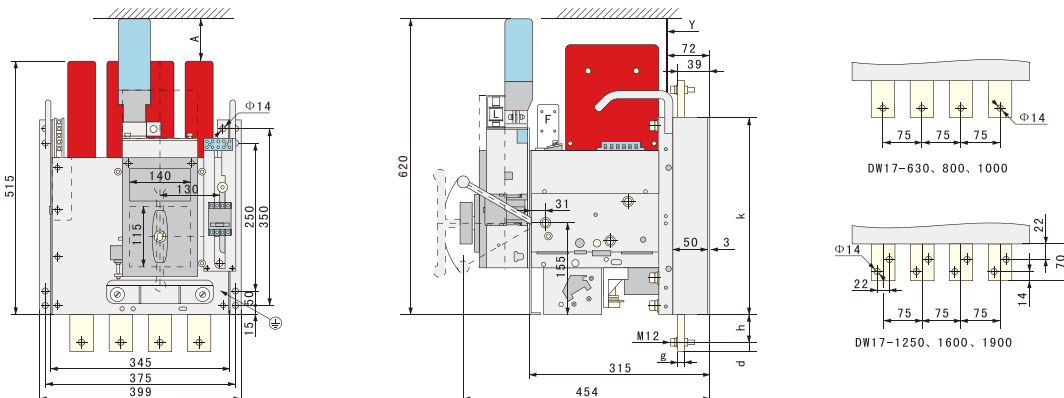
额定电流(A)	a	b	c	d	g	h	k
DW17-630	30	5	61	15	5	50	480
DW17-800、1000	40	8	71	20	8	60	500
DW17-1250	50	10	81	-	10	70	520
DW17-1600	50	15	81	-	15	70	520
DW17-1900	60	20	81	-	20	70	520

万能式断路器

DW17

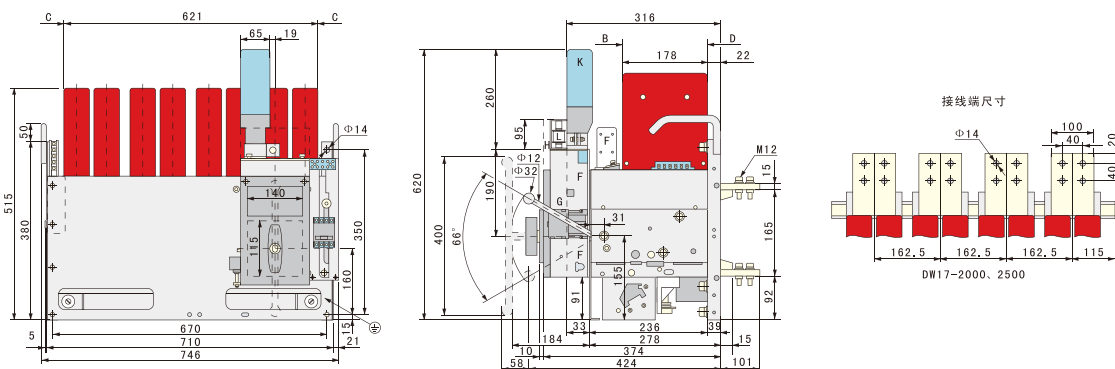
系列万能式断路器

垂直接线(注意: 用户加装绝缘隔板Y)



12、DW17-2000、2500四极固定式断路器外形及安装尺寸

水平接线



垂直接线(注意: 用户加装绝缘隔板Y)

