

万能式断路器

RIMW1(DW60型)

系列万能式断路器

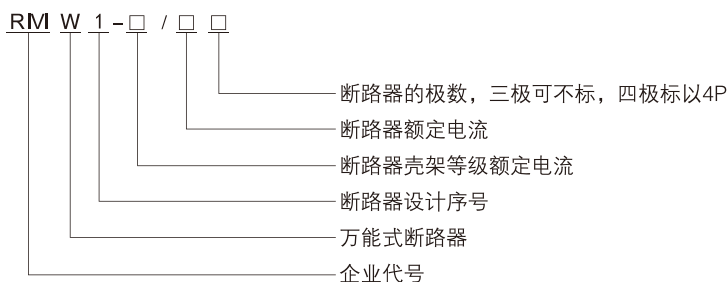


一、适用范围

RIMW1(DW60型)系列智能型万能断路器(以下简称断路器),具有结构紧凑、体积小、可靠性高、零飞弧等特点。断路器的额定绝缘电压690V,适用于交流50Hz、额定工作电压400V,额定电流200A-1250A,主要用于配电网中,用来分配电能、保护电路和电源设备免受过载、欠电压、短路、单相接地等故障的危害,具备了多种智能保护功能。可准确地实现选择性保护,避免不必要的停电,提高供电可靠性。在正常条件下630A以下也可以作为线路的不频繁转换之用,而且具备了隔离功能。

断路器的技术性能符合GB/T14048.2《低压开关设备和设备低压断路器》及IEC60947-2《低压开关设备及控制设备第二部分 低压断路器》等标准。

二、产品型号及含义



三、分类

- 按使用类别分:
 - A类(非选择性)
 - B类(选择性)
- 按安装方式分:
 - 固定式
 - 抽屉式
- 智能控制器性能:
 - a. 具有过载长延时反时限、短延时定时限、瞬时功能。用户可自行设定组成需要的保护特性
 - b. 单相接地保护功能
 - c. 报警功能: 过载报警
 - d. 自检功能: 过热保护和微机自诊断
 - e. 试验功能: 试验脱扣器的动作
- 按操作机构的控制方式分:
 - 电动机储能操作
 - 手动储能操作
- 按脱扣器种类分:
 - 智能型脱扣器
 - 分励脱扣器
 - 欠电压瞬时(或延时)脱扣器
- 按是否有单相接地保护分:
 - 不带单相接地保护
 - 带单相接地保护
- 按极数分:
 - 三极
 - 四极

四、正常工作条件和安装条件

- 周围空气温度:
 - 上限值不超过+40℃;
 - 下限值不低于-5℃;
 - 24h内的平均值不超过+35℃

注: ① 下限值为-10℃或-25℃的工作条件, 在订货时用户应向制造厂申明。
② 上限值超过+40℃或下限值低于-25℃的工作条件用户应与制造厂协商。

万能式断路器

RIVW1(DW60型)

系列万能式断路器

2. 海拔:

安装地点的海拔一般不超过2000米,

注:海拔如超过2000米,用户应与制造厂协商

3. 大气条件:

最高温度为+40℃时,空气的相对湿度不超过50%,在较低的温度下可以允许有较高的相对湿度,例如20℃时达到90%,对由于温度变化偶尔产生的凝露应采取特殊的措施。

4. 污染等级: 3级

5. 使用类别: B级

7. 安装类别:

断路器安装类别IV,辅助电路安装类别除欠电压脱扣器线圈、电子脱扣器用的电源块一次测线圈与断路器相同外,其余均为III。

5. 安装条件:

断路器应按照制造厂提供的使用说明书中规定的要求安装。

6. 进出线方式:

上下进出均可。

五、技术参数与性能

⊙ 断路器的额定电压

额定绝缘电压 U_i : 800V

额定工作电压 U_e : AC 400V

额定冲击耐受电压 U_{imp} : 8kV

工频耐受电压: 主电路AC2500V; 二次接线端子AC $2U_i+1000(\geq 1500V)$

⊙ 断路器的额定电流见下表1

表1

壳架等级额定电流 $I_{nm}(A)$	1000	1250
额定电流 $I_n(A)$	200、315、400、500、630、800、1000	200、400、630、800、1000、1250

断路器的额定极限短路分断能力 I_{cu} ,额定运行短路分断能力 I_{cs} 、额定短时耐受电流 I_{cw} 见表2

表2

I_{nm} A	400V kA			飞弧距离 mm	进线方式
	I_{cu}	I_{cs}	$I_{cw}/1s$		
630	50	50	42	0	上进线或下进线
1250	65	50	50		

⊙ 智能控制器保护特性

智能控制器的整定值 I/I_n 及准确度见表3

表3

$I_{nm}(A)$	长延时 I_r1	短延时 I_r2		瞬时 I_r3		接地故障 I_r4	
	范围	范围	准确度	范围	准确度	范围	准确度
1000	$(0.4\sim 1)I_n$	$(1.5\sim 12)I_n$	$\pm 10\%$	$(2\sim 20)I_n$	$\pm 15\%$	$(0.2\sim 1)I_n$ (最小100A)	$\pm 10\%$
1250	$(0.4\sim 1)I_n$	$(1.5\sim 12)I_n$		$(2\sim 20)I_n$		$(0.2\sim 1)I_n$ (最小100A)	

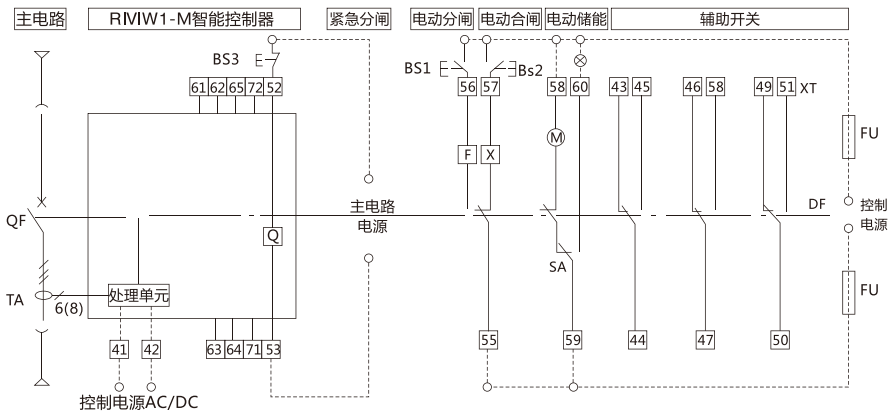
万能式断路器

RIVW1(DW60型)

系列万能式断路器

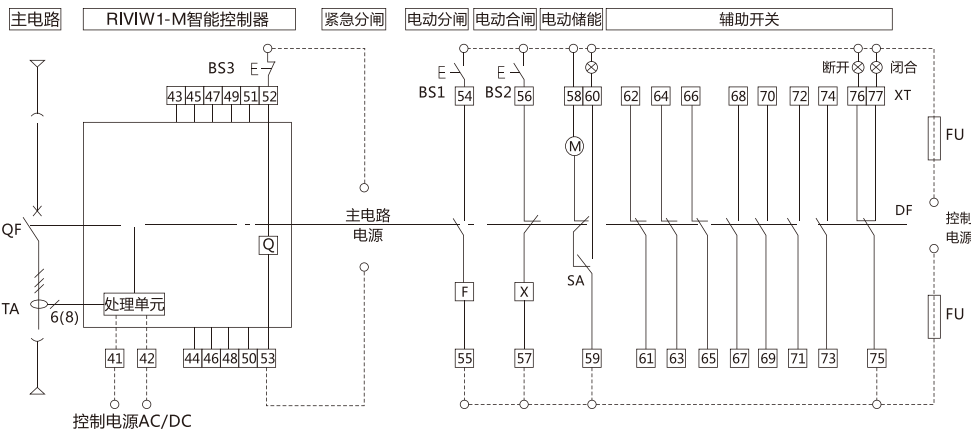
六、断路器接线原理图

RIVW1-1000(DW60型) 接线原理图



- | | | | |
|-----------------|--------------|------------------|----------------|
| — 用户连接线 | FU 熔断器 | 61、62 过载预警 | 60、59 储能显示 |
| — 制造厂接线 | F 分励脱扣器 | 61、63 接地故障报警 | |
| SB1 分闸按钮(用户自备) | x 闭合电磁铁 | 61、64 自诊断报警 | 43、44 |
| SB2 合闸按钮(用户自备) | Q 欠电压脱扣器 | 61、65 故障跳闸报警 | 46、47 辅助开关常闭触点 |
| SB3 欠电压按钮(用户自备) | M 储能电动机 | 71、72 外接互感器输入端子 | 49、50 |
| ⊗ 信号灯(用户自备) | XT 接线端子41~72 | 52、53 欠电压脱扣器接线端子 | |
| SA 储能电机行程开关 | QF 断路器 | 55、56 分励脱扣电源端 | 44、45 |
| DF 辅助开关 | TA 电流互感器 | 55、57 闭合电磁铁电源端 | 47、48 辅助开关常开触点 |
| | 41、42 控制器电源端 | 58、59 储能电动机电源端 | 50、51 |

RIVW1-1250(DW60型) 接线原理图



- | | | |
|-----------------|------------------|----------------|
| — 用户连接线 | Q 欠电压脱扣器 | 54、55 分励脱扣器电源端 |
| — 制造厂接线 | M 储能电动机 | 56、57 闭合电磁铁电源端 |
| SB1 分闸按钮(用户自备) | XT 接线端子41~80 | 58、59 储能电动机电源端 |
| SB2 合闸按钮(用户自备) | 41、42 控制器电源端 | 60、59 储能显示 |
| SB3 欠电压按钮(用户自备) | 43、44 断路器状态检测端 | 61~66 辅助开关常闭触点 |
| ⊗ 信号灯(用户自备) | 45、49 过载预警 | 67~74 辅助开关常开触点 |
| SA 储能电机行程开关 | 46、49 接地故障报警 | 75、76 辅助开关常闭触点 |
| DF 辅助开关 | 47、49 自诊断报警 | 75、77 辅助开关常开触点 |
| FU 熔断器 | 48、49 故障跳闸报警 | |
| F 分励脱扣器 | 50、51 外接互感器输入端子 | |
| x 闭合电磁铁 | 52、53 欠电压脱扣器接线端子 | |

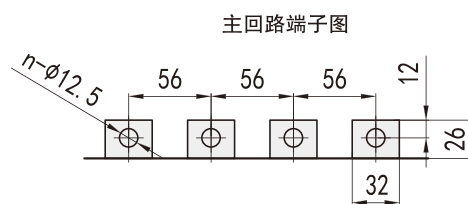
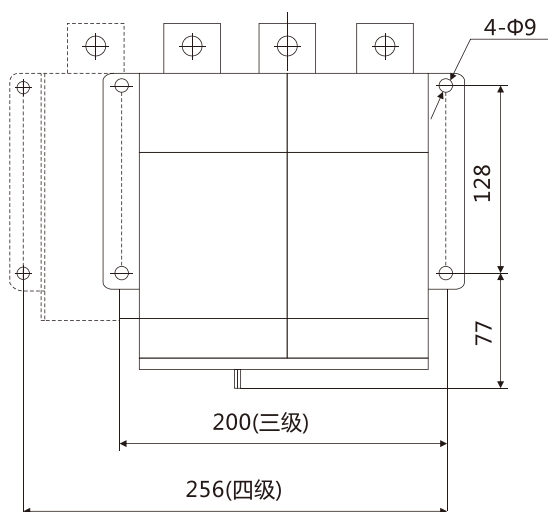
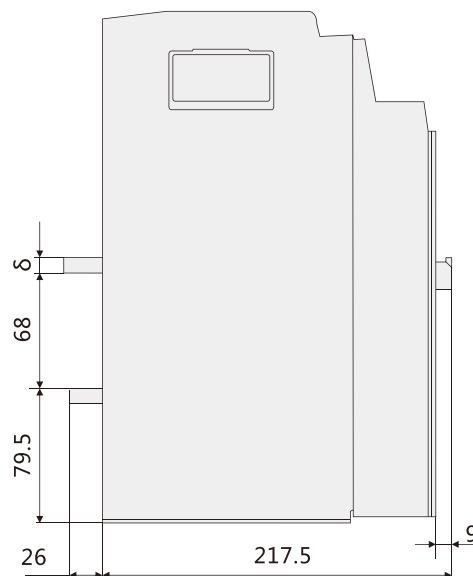
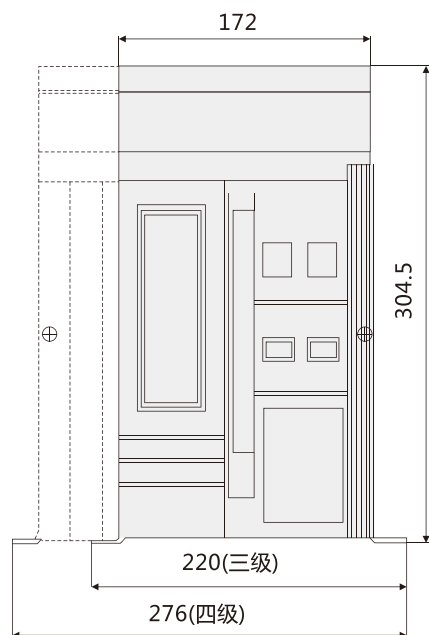
万能式断路器

RIVW1(DW60型)

系列万能式断路器

七、外形尺寸及安装尺寸图

RIVW1-1000A(DW60型)固定式



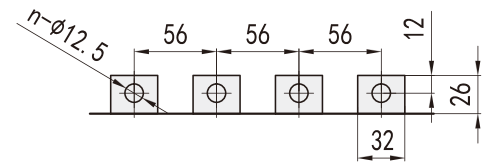
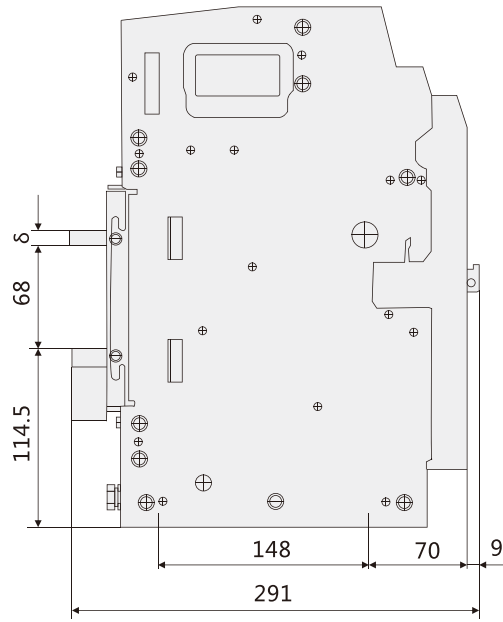
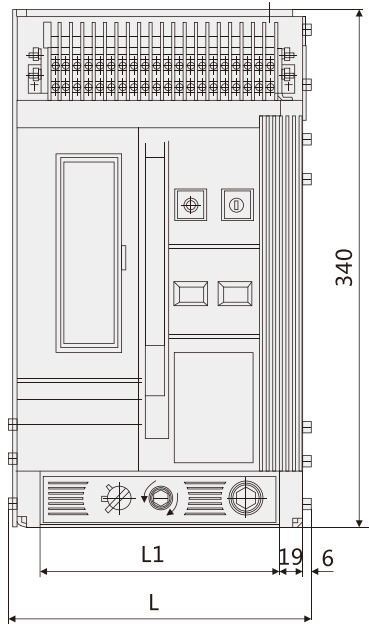
In	δ	n	
		三级	四级
200~630	6	6	8
800	8		
1000	10		

万能式断路器

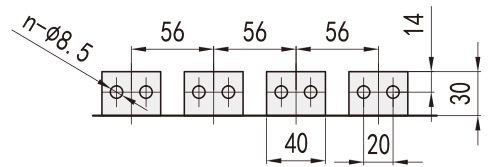
RIVW1(DW60型)

系列万能式断路器

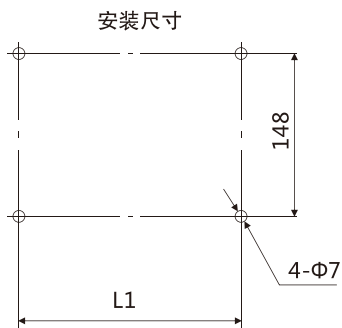
RIVW1-1000A(DW60型)抽屉式



200-800A



1000A



安装尺寸

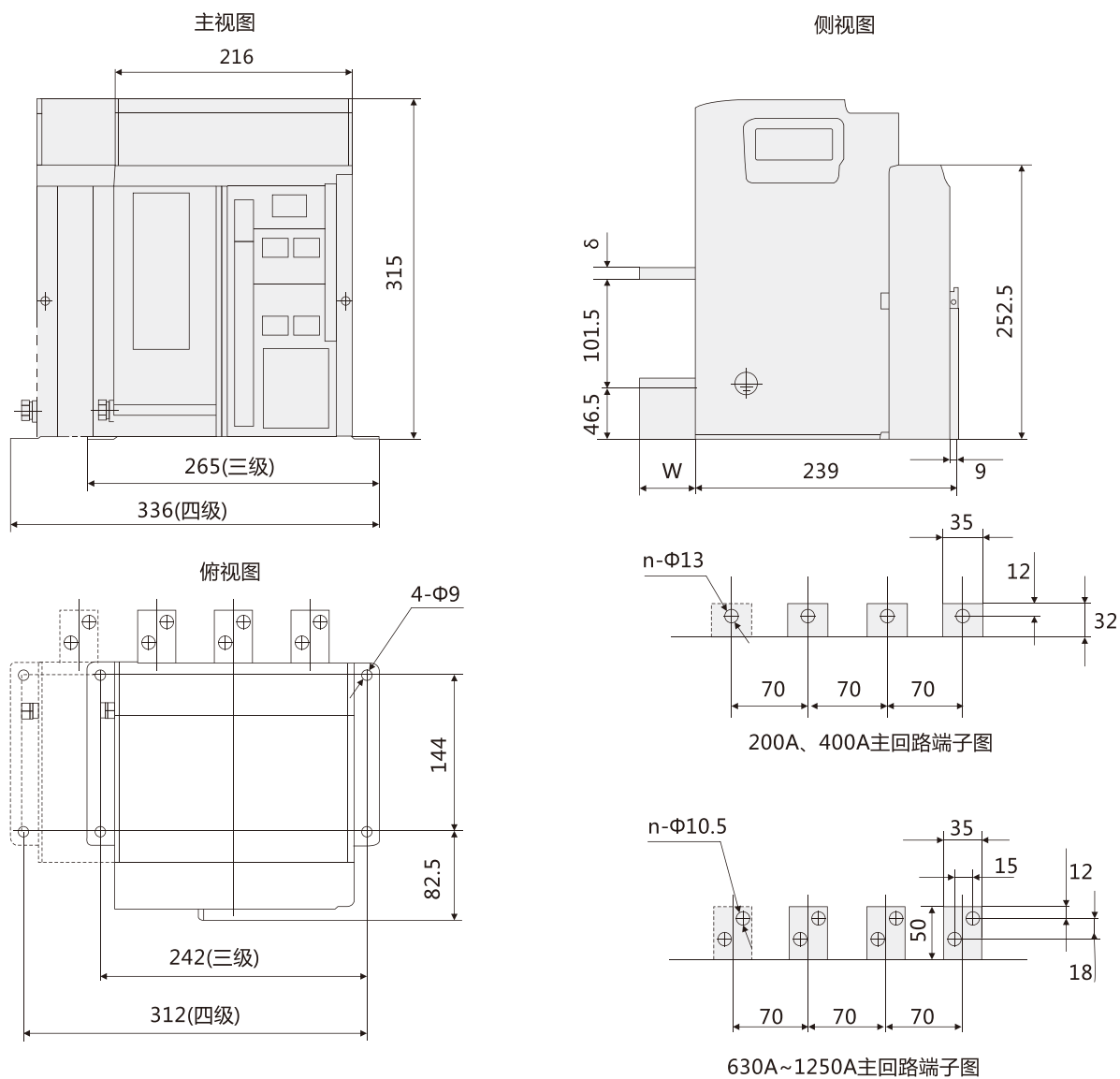
In	δ	L		L1		n	
		三极	四极	三极	四极	三极	四极
200A-630A	6						
800A	8	218	274	168	224	6	8
1000A	10					12	16

万能式断路器

RIVW1(DW60型)

系列万能式断路器

RIVW1-1250A(DW60型)固定式



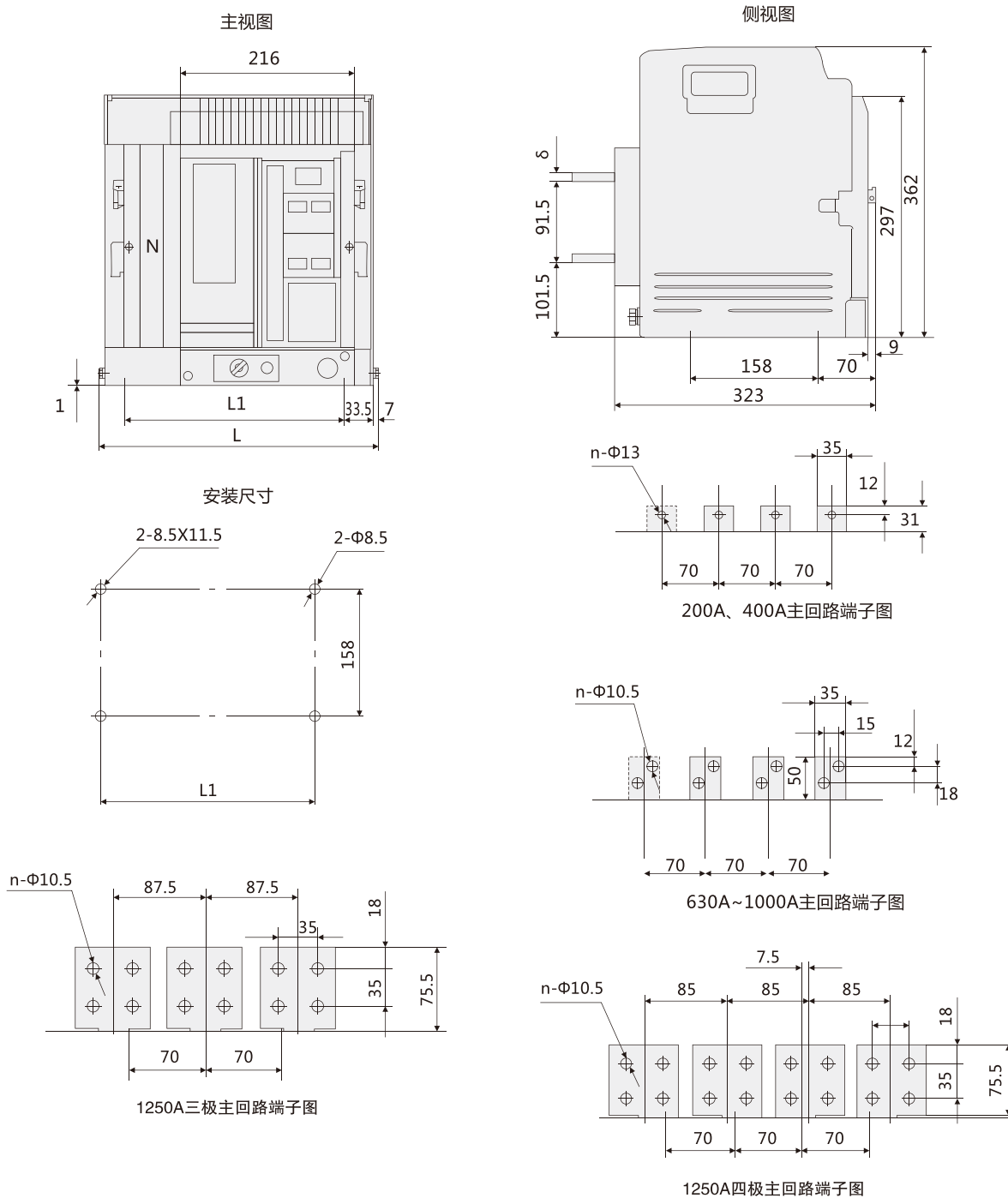
In	W	δ	n	
			三极	四极
200A~400A	32	6	6	8
630A	50	8	12	16
800A、1000A、1250A	50	10	12	16

万能式断路器

RIVW1(DW60型)

系列万能式断路器

RIVW1-1250A(DW60型)抽屉式



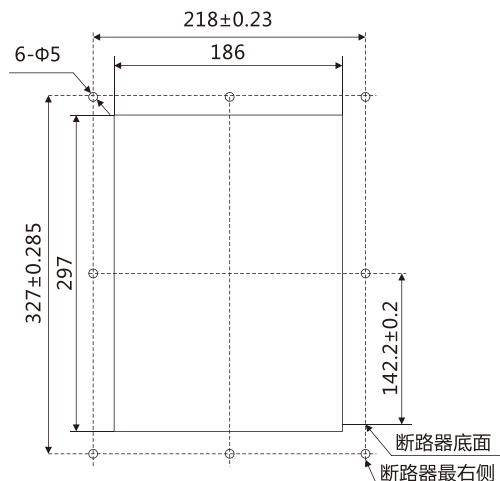
In	L		L1		δ	n	
	三极	四极	三极	四极		三极	四极
200A、400A	276	346	194	264	6	6	8
630A					8	12	16
800A、1000A					10	12	16
1250A					10	24	32

万能式断路器

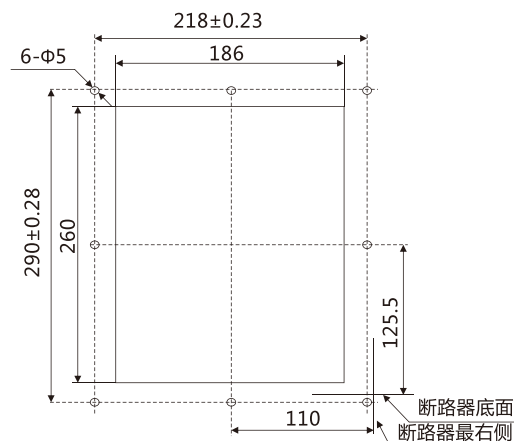
RIVW1(DW60型)

系列万能式断路器

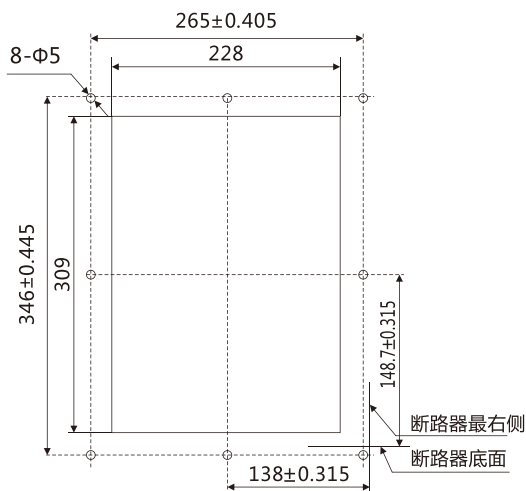
八、门框开孔尺寸



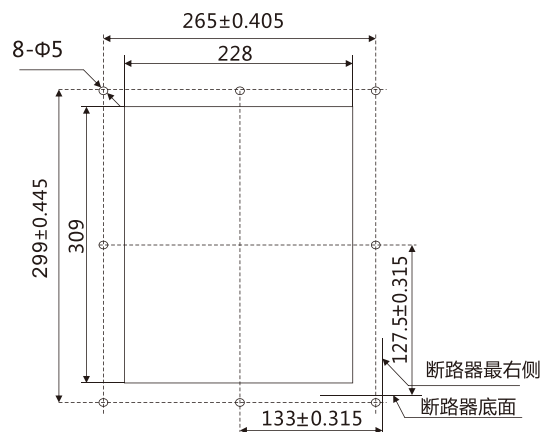
RMW1-1000A(DW60型)抽屉式门框开孔尺寸



RMW1-1000A(DW60型)固定式门框开孔尺寸



RMW1-1250A(DW60型)抽屉式门框开孔尺寸



RMW1-1250A(DW60型)固定式门框开孔尺寸

• 维护

1. 在使用过程中各个转动部分应定期注入润滑油脂。
2. 应定期维护，清除灰尘，以保持断路器的绝缘水平。
3. 应定期检查触头系统，特别在每次短路分断后应进行检查。检查内容：
 - a) 灭弧室两壁烟痕清除，灭弧壁是否破裂，灭弧栅片烧损是否严重，需视情况及时更换。
 - b) 触头是否接触良好，触头厚度小于1mm时，需送制造厂更换触头。
 - c) 各连接部件是否松动。
4. 断路器故障分断后，智能控制器可发出指示故障原因，断电后仍具有故障记忆功能。重新得电后，按一下控制器面板上的“故障检查”键，则可显示上次故障分断的原因。如再发生新故障则清除过去故障记忆，保留新故障记忆。
注意，试验状态的模拟脱扣是不记忆的，检查完毕后需按一下“复位”键使控制器进入正常状态。

万能式断路器

RIVW1(DW60型)

系列万能式断路器

九、订货规范

RIVW1(DW60型)系列万能式断路器订货单

(请在□加√或填写数值)

订货单位	订货数量	订货日期
断路器型号:	极数: <input type="checkbox"/> 二极 <input type="checkbox"/> 四极	
额定电压: AC400V	壳架电流: <input type="checkbox"/> 1000 <input type="checkbox"/> 1250A	额定电流: <input type="text"/> A
安装方式: <input type="checkbox"/> 固定式 <input type="checkbox"/> 抽屉式	储能方式: <input type="checkbox"/> 手动操作 <input type="checkbox"/> 电动操作兼手动操作	连接方式: <input type="checkbox"/> 标准(水平)
智能 控制 器	型号: RIVW1(DW60型)	
	整定参数: Ir1 <input type="text"/> A tL <input type="text"/> s Ir2 <input type="text"/> A ts <input type="text"/> s	
	Ir3 <input type="text"/> A Ir4 <input type="text"/> A tG <input type="text"/> s	
	基本功能: 各相电流显示、过电流保护、试验功能、故障记忆功能	
	选用功能: <input type="checkbox"/> 各信号报警单元(任选两种) <input type="checkbox"/> MCR接通分断及越限跳闸功能	
	<input type="checkbox"/> 热记忆	
	接地保护方式: <input type="checkbox"/> 差值型T	
	电源: <input type="checkbox"/> AC230V <input type="checkbox"/> AC400V <input type="checkbox"/> DC220V <input type="checkbox"/> DC110V <input type="checkbox"/> DC24V	
必 备 附 件	分励脱扣器: <input type="checkbox"/> AC230V <input type="checkbox"/> AC400V <input type="checkbox"/> DC110 <input type="checkbox"/> DC220V	
	闭合电磁铁: <input type="checkbox"/> AC230V <input type="checkbox"/> AC400V <input type="checkbox"/> DC110 <input type="checkbox"/> DC220V	
	电动储能电机: <input type="checkbox"/> AC230V <input type="checkbox"/> AC400V <input type="checkbox"/> DC110V <input type="checkbox"/> DC220V	
	辅助开关: <input type="checkbox"/> a <input type="checkbox"/> b	
选 择 附 件	<input type="checkbox"/> 门框 <input type="checkbox"/> 相间隔板(1250A抽屉式无) <input type="checkbox"/> 机械联锁 <input type="checkbox"/> 二锁二钥匙(Inm=630A无)	
	欠电压脱扣控制器	额定电压: <input type="checkbox"/> AC230V <input type="checkbox"/> AC400V 动作时间: <input type="checkbox"/> 瞬时 <input type="checkbox"/> 延时 <input type="checkbox"/> 1s <input type="checkbox"/> 3s <input type="checkbox"/> 5s

备注: 客户如有超出本规范的特殊要求时, 请与本公司协商后订货。