

双电源转换开关

HGLD

系列双电源自动切换开关



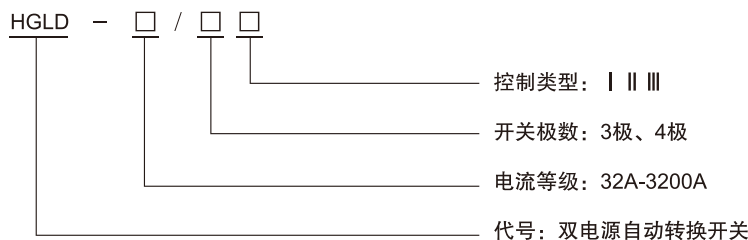
一、适用范围

HGLD系列双电源自动转换开关(ATSE),是集开关与逻辑控制于一体、真正实现机电一体化的新型自动转换开关,它适用于额定绝缘电压至1000V、额定频率50HZ、额定电压至400V、约定发热电流至3200A的工矿企业配电设备中;用作供电系统的主用电源与备用电源的自动转换或两台负载设备的自动转换及安全隔离等;广泛用于医院、商场、银行、高层建筑、煤矿、电信、铁矿、高速公路、机场、工业流水线及军事设施等不允许电源断电的重要场合。

开关由控制线路板发出各种逻辑命令管理电机,由电机转动经齿轮箱减速后带动弹簧蓄能、瞬时释放的操作机构,从而快速地接通与分断电路或进行电路转换,通过明显可见状态实现安全隔离。

开关可实现全自动、强制“0”、远程控制、紧急手动等操作;并具有缺相检测保护、电气机械互锁,带发电机(油机)等功能。开关造型优美,新颖简洁,体积小、功能全,是同类产品的最佳选择。

二、型号及含义



I型: 全自动

II型: 全自动、强制“0”、远程控制

III型: 缺相检测保护、全自动、强制“0”、远程控制、带发电机

三、开关结构说明

电气钥匙锁:控制开关内部控制线路电源,电气锁开启时,开关可实现全自动、远控、强置“0”操作;电气锁住时,开关可手动操作。

操作手柄:使用操作手柄手动操作时,必须先关闭电气锁。

机械挂锁:检修专用的挂锁机构,检修时将开关打到“0”档,再拉起挂锁机构上挂锁,可防止任何意外(拉起挂锁则切断开关内部控制电源开关无法自动,并且无法实现手动)。

指示状态指示开关的三种状态(I、0、II)位置,“I”表示开关I接通,“II”表示开关II接通,“0”表示开关I、开关II都断开。接线端子外接信号详见说明书。

1. 全自动:即自投自复,当常用电源断电(或断相)时,开关自动转换至备用电源;而当常用电源恢复正常后,开关自动返回转换至常用电源。
2. 强制“0”:紧急情况或设备检修时,启动强置“0”自锁按钮,开关自动转换至“0”档切断双路电源。
3. 远程控制(远控):即远距离操作控制,启动“I”档按钮,则常用电源投入工作;启动“II”档按钮,则备用电源投入工作。
4. 带发电机(油机):当市电电源断电(或断相)时,则发出油机启动的信号,使油机自动启动,等发电正常后,开关便自动转换至发电电源,而当市电电源恢复正常后,开关又自动返回转换至市电电源,同时发出油机关闭的信号,使油机自动关闭。
5. 缺相检测保护:检测与保护常(备)用电源任意相的断电。

开关符合:GB/T14048.11;

额定工作电压(Ue): AC400V;

额定接通能力(ARms): 10Ie;

额定分断能力(ARms): 8Ie;

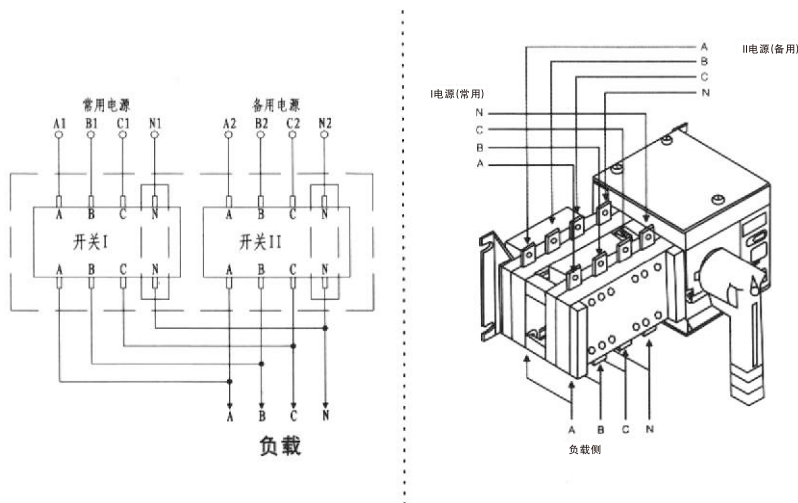
双电源转换开关

HGLD

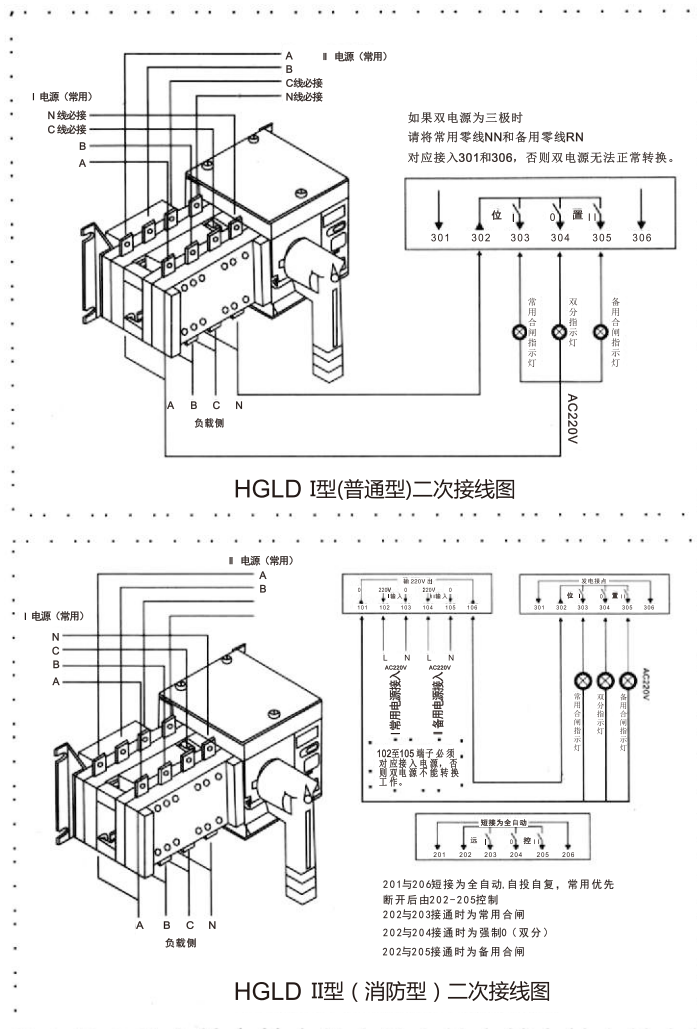
系列双电源自动切换开关

四、开关接线方式

1、主电路接线



2、二次端子控制电流接线图

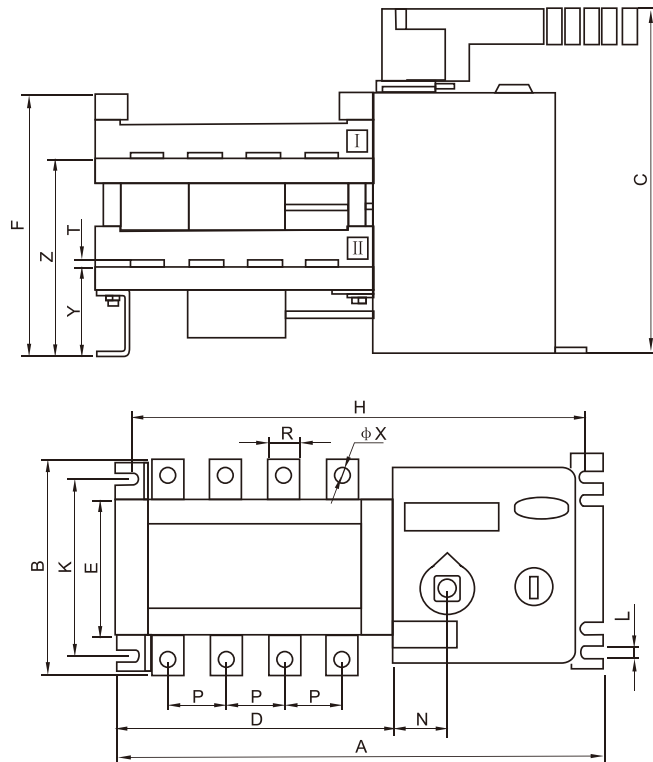


双电源转换开关

HGLD

系列双电源自动切换开关

五、外形及安装尺寸



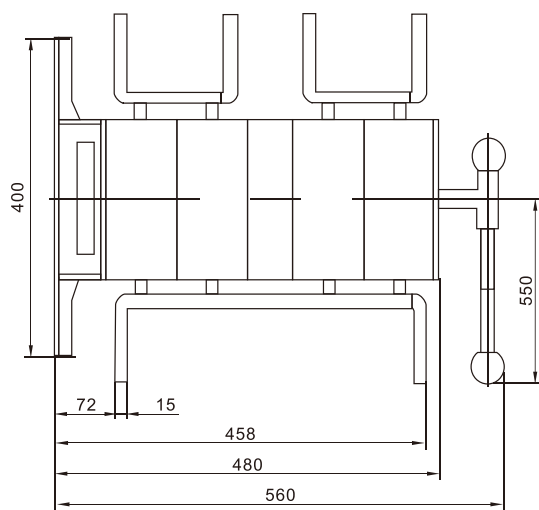
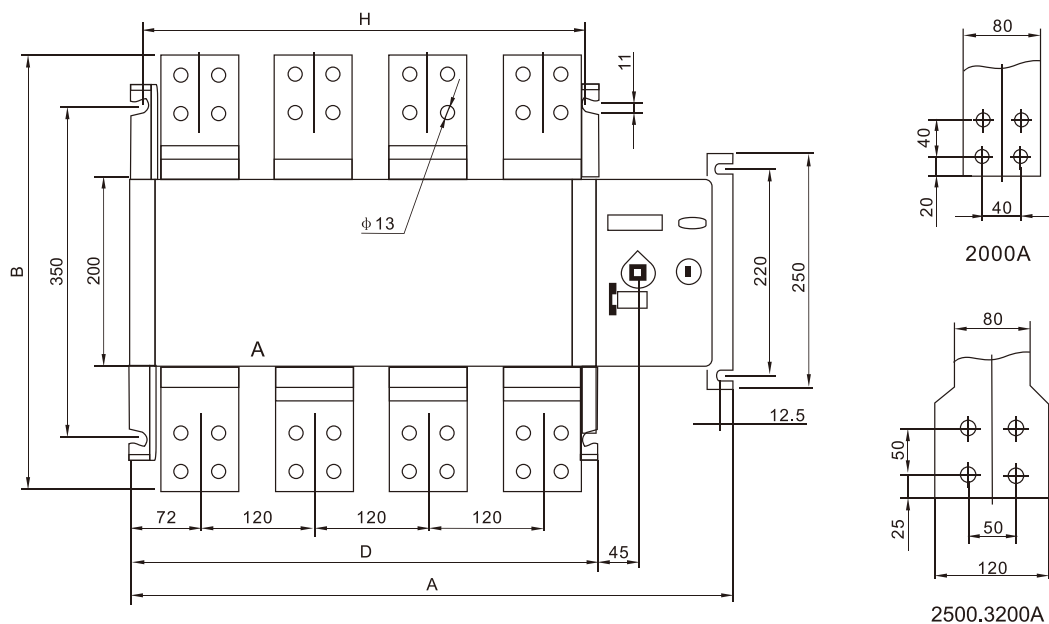
产品型号	A	B	C	D	E	F	H	K	L	N	P	R	T	φX	Y	Z
HGLD-32~100/3	215	110	175	100	70	118	200	85	7	25	30	14	2.5	6	38	90
HGLD-32~100/4	245	110	175	130	70	118	230	85	7	25	30	14	2.5	6	38	90
HGLD-125,160/3	268	135	225	140	85	160	245	104	7	33	36	20	3.5	9	52	122
HGLD-125,160/4	298	135	225	170	85	160	285	104	7	33	36	20	3.5	9	52	122
HGLD-250/3	310	170	245	180	110	182	285	104	7	33	50	25	3.5	11	60	142
HGLD-250/4	365	170	245	230	110	182	335	104	7	33	50	25	3.5	11	60	142
HGLD-400/3	375	240	320	225	160	240	350	180	9	42	65	32	5	11	80	188
HGLD-400/4	435	240	320	290	160	240	420	180	9	42	65	32	5	11	80	188
HGLD-630/3	375	260	320	225	160	240	350	180	9	42	65	40	6	13	80	188
HGLD-630/4	435	260	320	290	160	240	420	180	9	42	65	40	6	13	80	188
HGLD-1000/3	505	312	375	378	200	300	470	220	11	42	120	60	8	13	108	250
HGLD-1000/4	632	312	375	492	200	300	615	220	11	42	120	60	8	13	108	250
HGLD-1250/3	505	358	375	378	200	300	470	220	11	42	120	80	8	13	108	250
HGLD-1250/4	632	358	375	492	200	300	615	220	11	42	120	80	8	13	108	250
HGLD-1600/3	505	358	375	378	200	300	470	220	11	42	120	80	8	13	108	250
HGLD-1600/4	632	358	375	492	200	300	615	220	11	42	120	80	8	13	108	250

双电源转换开关

HGLD

系列双电源自动切换开关

HGLD-2000~3200A双电源开关的外形与安装尺寸



产品型号	A	B	D	H
HGLD-2000/3	520	460	378	350
HGLD-2000/4	645	460	498	470
HGLD-2500/3	520	460	378	350
HGLD-2500/4	645	460	498	470
HGLD-3200/3	520	510	378	350
HGLD-3200/4	645	510	498	470