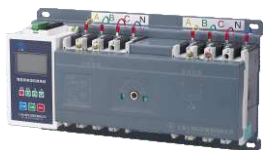


# 双电源转换开关

## RMIQ2

系列双电源自动切换开关



### 一、概述

当今科技日新月异，电力系统设备逐渐向集中监控化、智能化方向发展即弱电(电子)控制强电。本公司根据国外先进技术和国内用户的实际需要开发了新一代智能化双电源自动切换系统。它以最新的微机控制系统为核心，采用电磁兼容性设计抗干扰性强、长期工作稳定可靠，配以大屏幕背光LCD显示，给用户形成一个良好的人机对话界面，操作警示简便及高度智能化，是一种理想的机电一体化新型双电源自动切换系统。开创了双电源自动切换系统向着智能化，网络化方向发展的新纪元，是国内同类产品的最为理想的更新换代产品。

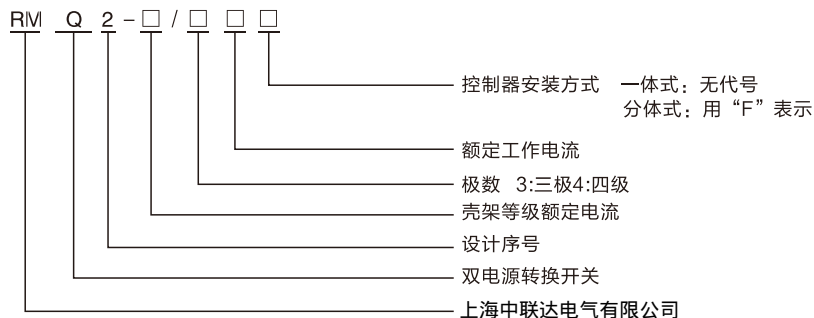
### 二、适用范围

RMIQ2系列智能双电源自动切换系统适用于交流 50Hz，额定电压400V，额定电流至1250A的双路电源的供电系统中，用以实现常用电源(N)与备用电源(R)之间的自动切换(也可设定为手动切换)，使双电源供电用户实现无人值守变电所。本产品适用于特类、I类电力系统、高层建筑、住宅小区、军事设施、医院、机场、码头、商场、通信、消防、冶金、化工、纺织、石油、煤矿等不允许停电的重要场所。

### 三、正常使用条件

- 3.1 周围空气温度为-5℃~+40℃，且24小时的平均值不超过+35℃；
- 3.2 大气条件：空气清洁，相对湿度在最高温度+40℃时不超过50%，在较低温度时允许有较高的相对湿度，
- 3.3 例如+20℃时为90%，但应考虑到由于湿度变化，有可能产生凝露现象；
- 3.4 安装地点海拔不超过2000米，户内使用；
- 3.5 本产品应安装在无剧烈震动和冲击，不足以使电器元件受到不应有腐蚀场所；
- 3.6 如果上述条件不能满足时，应由用户和制造厂协商解决；
- 3.7 当本产品用于海上石油和核电站时，应另行签订技术协议。

### 四、型号及含义



# 双电源转换开关

## RMIQ2

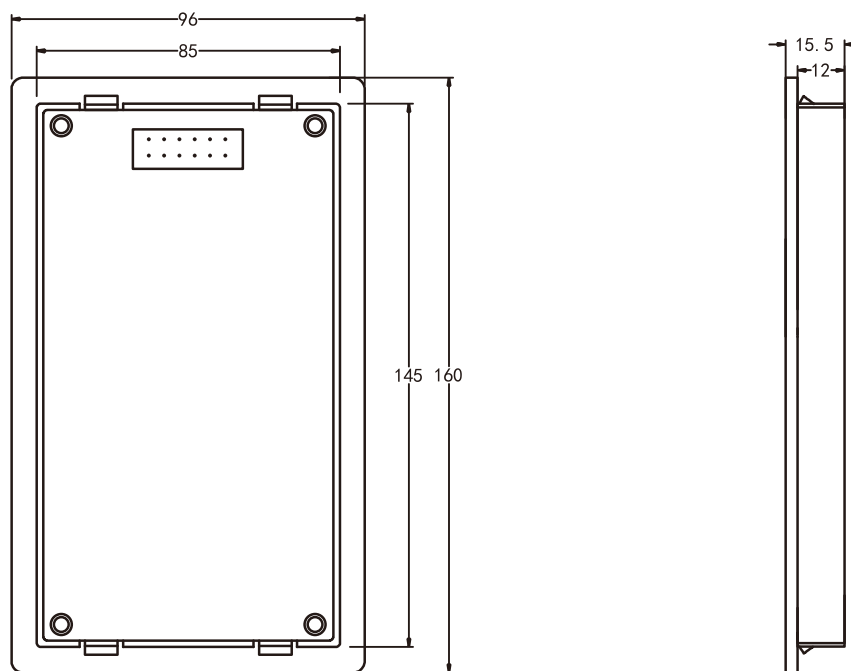
系列双电源自动切换开关

### 五、主要技术参数

壳架等级电流	RMIQ2-100	RMIQ2-250	RMIQ2-400	RMIQ2-630	RMIQ2-800	RMIQ2-1250
配用断路器型号	M1系列	M1系列	M1系列	M1系列	TM30系列	TM30系列
额定工作电流 $I_n$ (A)	10、16、20、 25、32、40、 50、63、80、 100	100、125、 140、160、 180、200、 225、250	225、250、 315、350、 400	400、500、 630	630、700、 800	800、1000、 1250
额定工作电压 $U_e$ (V)	400	400	400	400	400	400
额定绝缘电压 $U_i$ (V)	690	690	690	690	690	690
额定冲击耐受电压 $U_{imp}$ (V)	8000	8000	8000	8000	8000	8000
额定短路接通能力 $I_{cm}$ (峰值)kA	17	30	50	50	80	80
额定短路分断能力 $I_{cn}$ (kA)	10	15	25	25	50	50
使用类别	AC-33iB	AC-33iB	AC-33iB	AC-33iB	AC-33iB	AC-33iB
机械寿命	5000	5000	3000	2500	2500	2500
电寿命	1000	1000	1000	500	500	500

### 六、产品尺寸

#### 6.1 分体式智能控制器显示面板外形及安装尺寸



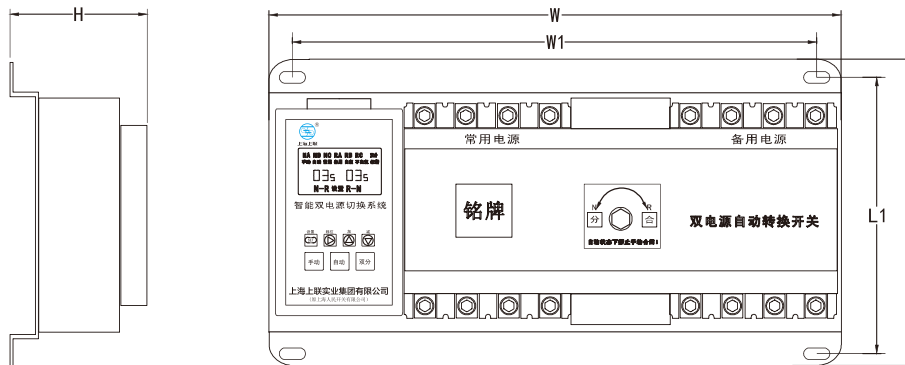
面板开孔尺寸： $146\pm 0.5 \times 85.5\pm 0.5\text{mm}$

# 双电源转换开关

## RMIQ2

系列双电源自动切换开关

### 6.2 产品外形及安装尺寸



产品型号	产外型尺寸 (mm)			安装尺寸	
	长W	宽L	高H	W1	L1
RMQ2-100/3	390	220	118	350	185
RMQ2-100/4	420	220	136	385	185
RMQ2-250/3	430	220	139	395	195
RMQ2-250/4	465	220	155	430	195
RMQ2-400/3	565	310	190	510	285
RMQ2-400/4	610	310	190	555	285
RMQ2-630/3	630	320	195	575	295
RMQ2-630/4	690	320	195	635	295
RMQ2-800/3	705	340	190	655	315
RMQ2-800/4	780	340	190	725	315
RMQ2-1250/3	735	480	250	680	365
RMQ2-1250/4	800	480	250	750	365

## 七、控制器接线图

