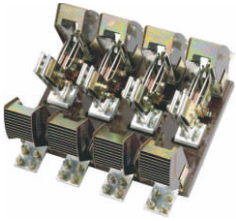


刀开关

HD、HS

系列开启式刀开关



一、适用范围

HD系列、HS系列开启式刀开关(以下简称开关)适用于交流50Hz、额定电压至380V, 额定电流至3000A的成套配电装置中, 作为不频繁地手动接通和分断交、直流电路或作隔离开关用。其中:

HD(HS)11中央手柄式的开关主要用于动力站, 不切断带有电流的电路, 作为隔离开关之用。

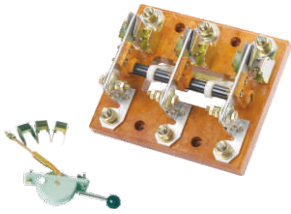
HD(HS)12侧方正面杠杆操作机构式开关主要用于正面操作、前面维修的开关柜中, 操作机构可以在柜的两侧安装。

HD(HS)13中央正面杠杆操作机构开关主要用于正面操作、后面维修的开关柜中, 操作机构装在正前方。

HD(HS)14侧面操作手柄式开关, 主要用于动力箱中。

装有灭弧室的开关可以切断适当的电流负荷, 其他系列刀开关只作隔离开关使用。

符合标准: GB/T14048.3、IEC 60947-3。



二、型号及含义

□□□□□□□□

“0”表示不带灭弧装置;

“1”表示有灭弧装置;

对于中央手柄式: “8”表示板前接线式;

“9”表示板后接线式;

无则表示仅一种接线方式, 即板前接线。

极数(1、2、3、4)

约定发热电流(A)

有“BX”表示旋转式操作型, 无“BX”表示杠杆式操作型。

设计代号

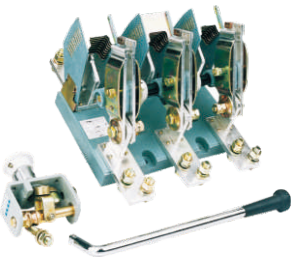
“11”: 中央手柄式;

“12”: 侧方正面杠杆操作机构式;

“13”: 中央杠杆操作机构式;

“14”: 侧面手柄式;

类组代号: “HD”开启式刀开关; “HS”双投转换式刀开关;



三、正常工作条件

3.1 周围空气温度不高于+40°C, 不低于-5°C。

3.2 安装地点的海拔不超过2000m。

3.3 湿度: 最高温度为+40°C时, 空气的相对湿度不超过50%, 在较低的温度下可以允许有较高的相对湿度, 例如20°C时达90%。对由于温度变化偶尔产生的凝露应采取特殊的措施。

3.4 周围环境的污染等级为3级。

3.5 开关应安装在无显著摇动、冲击振动和没有雨雪侵袭的地方, 同时安装地点应无爆炸危险介质, 且介质中无足以腐蚀金属和破坏绝缘的气体 and 尘埃。

刀开关

HD、HS

系列开启式刀开关

四、外形及安装尺寸

4.1 HD11板前接线(见图1、表3)。

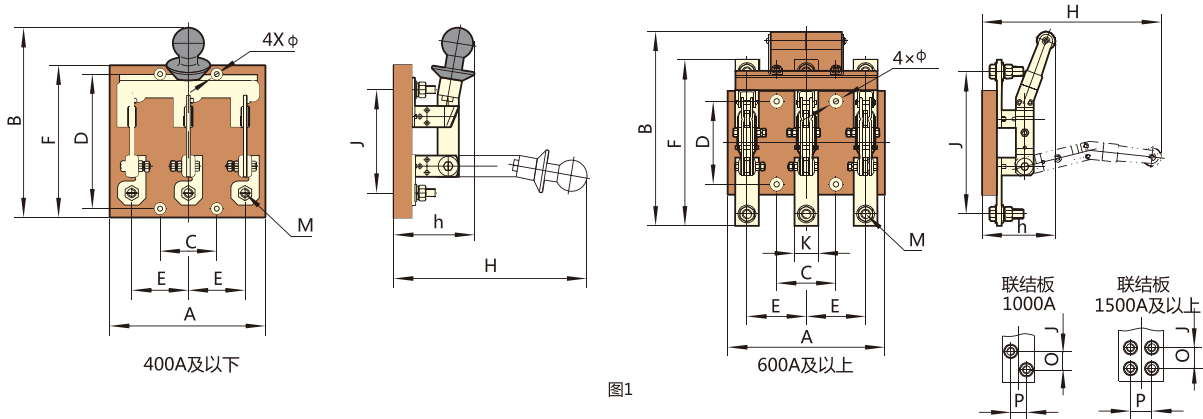


图1

表3(mm)

| 型号 | 代号 | 100A | | 200A | | | | 400A | | | | 600、630A | | | |
|---|----|------|-----|------|-----|-----|-----|------|-----|-----|-----|----------|-----|-----|-----|
| | | 2P | 3P | 1P | 2P | 3P | 4P | 1P | 2P | 3P | 4P | 1P | 2P | 3P | 4P |
| HD11 中央 手柄 式板 前接 线开 启式 刀开 关 | A | 90 | 130 | 100 | 190 | 190 | 270 | 120 | 190 | 210 | 300 | 140 | 240 | 260 | 360 |
| | B | 210 | 210 | 210 | 210 | 210 | 230 | 270 | 270 | 270 | 300 | 350 | 350 | 330 | 330 |
| | C | - | 40 | 60 | 120 | 70 | 140 | 80 | 160 | 80 | 160 | 100 | 200 | 100 | 200 |
| | D | 140 | 140 | 140 | 140 | 140 | 140 | 190 | 190 | 190 | 190 | 140 | 140 | 140 | 140 |
| | E | 50 | 40 | - | 70 | 70 | 70 | - | 80 | 80 | 80 | - | 100 | 100 | 100 |
| | F | 165 | 165 | 165 | 175 | 165 | 165 | 215 | 215 | 215 | 215 | 274 | 274 | 274 | 274 |
| | H | 210 | 220 | 220 | 220 | 220 | 240 | 270 | 270 | 270 | 300 | 330 | 330 | 310 | 310 |
| | h | 110 | 120 | 120 | 120 | 120 | 120 | 135 | 135 | 135 | 145 | 140 | 140 | 125 | 125 |
| | J | 110 | 110 | 110 | 110 | 110 | 110 | 146 | 146 | 146 | 146 | 234 | 234 | 234 | 234 |
| | K | - | - | - | - | - | - | - | - | - | - | 40 | 40 | 40 | 40 |
| | O | - | - | - | - | - | - | - | - | - | - | - | - | - | - |
| | P | - | - | - | - | - | - | - | - | - | - | - | - | - | - |
| | M | 8 | 8 | 8 | 8 | 8 | 8 | 12 | 12 | 12 | 12 | 16 | 16 | 16 | 16 |
| | φ | 7 | 7 | 7 | 7 | 7 | 7 | 7 | 7 | 7 | 7 | 9 | 9 | 9 | 9 |

续表3(mm)

| 型号 | 代号 | 1000A | | | | 1600A | | | | 2000A | | | | 3000A(2500A) | | | |
|---|----|-------|-----|-----|-----|-------|-----|-----|-----|-------|-----|-----|-----|--------------|-----|-----|-----|
| | | 1P | 2P | 3P | 4P | 1P | 2P | 3P | 4P | 1P | 2P | 3P | 4P | 1P | 2P | 3P | 4P |
| HD11 中央 手柄 式板 前接 线开 启式 刀开 关 | A | 160 | 280 | 320 | 440 | 170 | 300 | 350 | 480 | 240 | 400 | 500 | 680 | 260 | 460 | 600 | 800 |
| | B | 380 | 380 | 360 | 360 | 410 | 410 | 390 | 390 | 420 | 420 | 420 | 420 | 450 | 450 | 450 | 450 |
| | C | 120 | 240 | 120 | 240 | 130 | 260 | 130 | 260 | 180 | 360 | 180 | 360 | 200 | 400 | 200 | 400 |
| | D | 140 | 140 | 140 | 140 | 140 | 140 | 140 | 140 | 140 | 140 | 140 | 140 | 140 | 140 | 140 | 140 |
| | E | - | 120 | 120 | 120 | - | 130 | 130 | 130 | - | 180 | 180 | 180 | - | 200 | 200 | 200 |
| | F | 284 | 284 | 284 | 284 | 330 | 330 | 330 | 330 | 320 | 320 | 320 | 320 | 365 | 365 | 365 | 365 |
| | H | 380 | 380 | 360 | 360 | 390 | 390 | 370 | 370 | 380 | 380 | 380 | 380 | 390 | 390 | 390 | 390 |
| | h | 175 | 175 | 160 | 160 | 175 | 175 | 160 | 160 | 170 | 170 | 170 | 170 | 180 | 180 | 180 | 180 |
| | J | 208 | 208 | 208 | 208 | 230 | 230 | 230 | 230 | 204 | 204 | 204 | 204 | 230 | 230 | 230 | 230 |
| | K | 50 | 50 | 50 | 50 | 70 | 70 | 70 | 70 | 100 | 100 | 100 | 100 | 120 | 120 | 120 | 120 |
| | O | 25 | 25 | 25 | 25 | 35 | 35 | 35 | 35 | 40 | 40 | 40 | 40 | 45 | 45 | 45 | 45 |
| | P | 25 | 25 | 25 | 25 | 35 | 35 | 35 | 35 | 55 | 55 | 55 | 55 | 68 | 68 | 68 | 68 |
| | M | 12 | 12 | 12 | 12 | 12 | 12 | 12 | 12 | 12 | 12 | 12 | 12 | 16 | 16 | 16 | 16 |
| | φ | 9 | 9 | 9 | 9 | 9 | 9 | 9 | 9 | 9 | 9 | 9 | 9 | 11 | 11 | 11 | 11 |

刀开关

HD、HS

系列开启式刀开关

4.2 HD11板后接线(见图2、表4)。

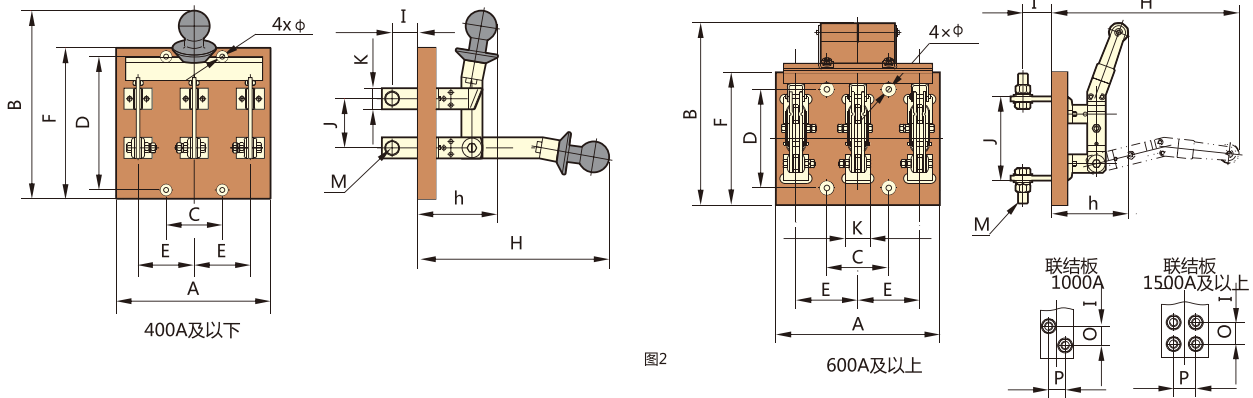


图2

表4(mm)

| 型号 | 代号 | 100A、200A | | | | 400A | | | | 600A、630A | | | |
|---|----|-----------|-----|-----|-----|------|-----|-----|-----|-----------|-----|-----|-----|
| | | 1P | 2P | 3P | 4P | 1P | 2P | 3P | 4P | 1P | 2P | 3P | 4P |
| HD11 中央 手柄式 板后 接线 开启式 刀开关 | A | 100 | 200 | 200 | 270 | 120 | 200 | 220 | 300 | 140 | 240 | 270 | 370 |
| | B | 230 | 230 | 230 | 250 | 280 | 280 | 280 | 310 | 340 | 340 | 320 | 320 |
| | C | 70 | 140 | 70 | 140 | 80 | 160 | 80 | 160 | 100 | 200 | 100 | 200 |
| | D | 160 | 160 | 160 | 160 | 190 | 190 | 190 | 190 | 220 | 220 | 220 | 220 |
| | E | - | 70 | 70 | 70 | - | 80 | 80 | 80 | - | 100 | 100 | 100 |
| | F | 190 | 190 | 190 | 190 | 215 | 215 | 215 | 215 | 260 | 260 | 260 | 260 |
| | H | 220 | 220 | 220 | 240 | 270 | 270 | 270 | 300 | 330 | 330 | 310 | 310 |
| | h | 120 | 120 | 120 | 120 | 135 | 135 | 135 | 145 | 140 | 140 | 125 | 125 |
| | I | 35 | 35 | 35 | 35 | 26 | 26 | 26 | 26 | 36 | 36 | 36 | 36 |
| | J | 60 | 60 | 60 | 60 | 70 | 70 | 70 | 70 | 140 | 140 | 140 | 140 |
| | K | 20 | 20 | 20 | 20 | 30 | 30 | 30 | 30 | 40 | 40 | 40 | 40 |
| | O | - | - | - | - | - | - | - | - | - | - | - | - |
| | P | - | - | - | - | - | - | - | - | - | - | - | - |
| | M | 8 | 8 | 8 | 8 | 12 | 12 | 12 | 12 | 16 | 16 | 16 | 16 |
| φ | 7 | 7 | 7 | 7 | 7 | 7 | 7 | 7 | 9 | 9 | 9 | 9 | |

续表4(mm)

| 型号 | 代号 | 1000A | | | | 1600A | | | | 2000A | | | | 3000A(2500A) | | | |
|---|----|-------|-----|-----|-----|-------|-----|-----|-----|-------|-----|-----|-----|--------------|-----|-----|-----|
| | | 1P | 2P | 3P | 4P | 1P | 2P | 3P | 4P | 1P | 2P | 3P | 4P | 1P | 2P | 3P | 4P |
| HD11 中央 手柄式 板后 接线 开启式 刀开关 | A | 160 | 280 | 330 | 450 | 170 | 300 | 380 | 510 | 240 | 400 | 500 | 680 | 260 | 460 | 600 | 800 |
| | B | 380 | 380 | 360 | 360 | 410 | 410 | 390 | 390 | 390 | 390 | 390 | 390 | 420 | 420 | 420 | 420 |
| | C | 120 | 240 | 120 | 240 | 130 | 260 | 130 | 260 | 180 | 360 | 180 | 360 | 200 | 400 | 200 | 400 |
| | D | 260 | 260 | 260 | 260 | 300 | 300 | 300 | 300 | 260 | 260 | 260 | 260 | 300 | 300 | 300 | 300 |
| | E | - | 120 | 120 | 120 | - | 130 | 130 | 130 | - | 180 | 180 | 180 | - | 200 | 200 | 200 |
| | F | 290 | 290 | 290 | 290 | 340 | 340 | 340 | 340 | 300 | 300 | 300 | 300 | 350 | 350 | 350 | 350 |
| | H | 380 | 380 | 360 | 360 | 390 | 390 | 370 | 370 | 380 | 380 | 380 | 380 | 390 | 390 | 390 | 390 |
| | h | 175 | 175 | 160 | 160 | 175 | 175 | 160 | 160 | 170 | 170 | 170 | 170 | 180 | 180 | 180 | 180 |
| | I | 36 | 36 | 36 | 36 | 32 | 32 | 32 | 32 | 48 | 48 | 48 | 48 | 50 | 50 | 50 | 50 |
| | J | 160 | 160 | 160 | 160 | 180 | 180 | 180 | 180 | 180 | 180 | 180 | 180 | 190 | 190 | 190 | 190 |
| | K | 50 | 50 | 50 | 50 | 70 | 70 | 70 | 70 | 100 | 100 | 100 | 100 | 120 | 120 | 120 | 120 |
| | O | 25 | 25 | 25 | 25 | 35 | 35 | 35 | 35 | 40 | 40 | 40 | 40 | 45 | 45 | 45 | 45 |
| | P | 25 | 25 | 25 | 25 | 35 | 35 | 35 | 35 | 55 | 55 | 55 | 55 | 68 | 68 | 69 | 68 |
| | M | 12 | 12 | 12 | 12 | 12 | 12 | 12 | 12 | 12 | 12 | 12 | 12 | 16 | 16 | 16 | 16 |
| φ | 9 | 9 | 9 | 9 | 9 | 9 | 9 | 9 | 9 | 9 | 9 | 9 | 11 | 11 | 11 | 11 | |

刀开关

HD、HS

系列开启式刀开关

4.3 HS11板前进线板后出线(见图3、表5)。

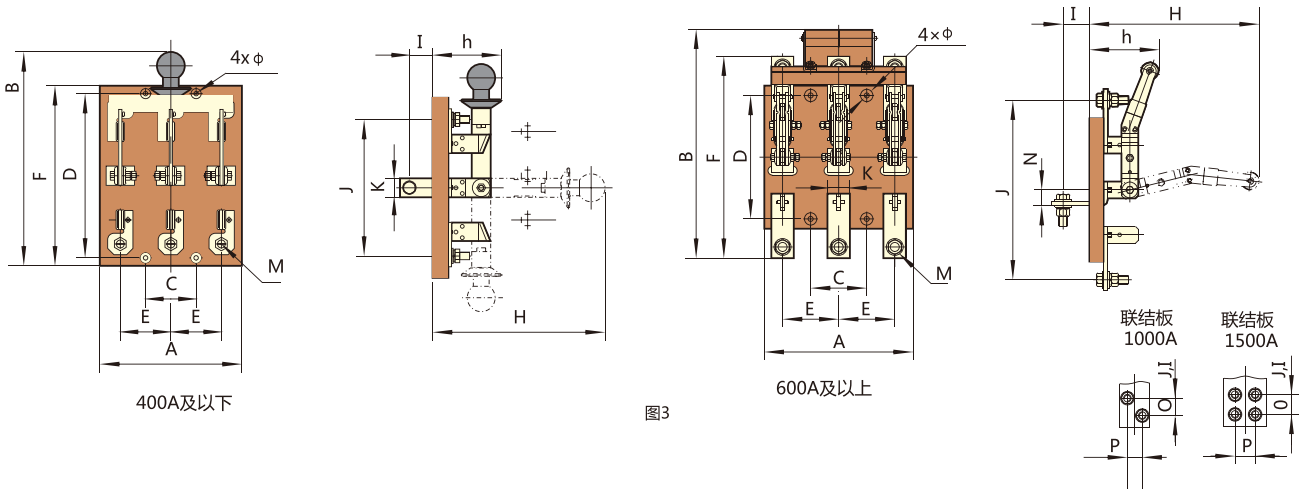


图3

表5(mm)

| 型号 | 代号 | 100A、200A | | | | 400A | | | | 600A、630A | | | | 1000A | | | |
|---|----|-----------|-----|-----|-----|------|-----|-----|-----|-----------|-----|-----|-----|-------|-----|-----|-----|
| | | 1P | 2P | 3P | 4P | 1P | 2P | 3P | 4P | 1P | 2P | 3P | 4P | 1P | 2P | 3P | 4P |
| HS11 中央 手柄式 板前进 线板后 出线刀 形转换 开关 | A | 100 | 160 | 190 | 265 | 120 | 200 | 220 | 300 | 140 | 240 | 270 | 370 | 160 | 280 | 330 | 450 |
| | B | 330 | 330 | 330 | 370 | 395 | 395 | 395 | 455 | 500 | 500 | 460 | 460 | 560 | 560 | 520 | 520 |
| | C | 60 | 120 | 70 | 140 | 80 | 160 | 80 | 160 | 100 | 200 | 100 | 200 | 120 | 240 | 120 | 240 |
| | D | 220 | 220 | 220 | 220 | 260 | 260 | 260 | 260 | 220 | 220 | 220 | 220 | 220 | 220 | 220 | 220 |
| | E | - | 70 | 70 | 70 | - | 80 | 80 | 80 | - | 100 | 100 | 100 | - | 120 | 120 | 120 |
| | F | 245 | 245 | 245 | 245 | 285 | 285 | 285 | 285 | 354 | 354 | 354 | 354 | 374 | 374 | 374 | 374 |
| | H | 240 | 240 | 240 | 240 | 280 | 280 | 280 | 300 | 390 | 390 | 370 | 370 | 450 | 450 | 430 | 430 |
| | h | 100 | 100 | 100 | 100 | 110 | 110 | 110 | 110 | 100 | 100 | 95 | 95 | 150 | 150 | 145 | 145 |
| | I | 35 | 35 | 35 | 35 | 26 | 26 | 26 | 26 | 36 | 36 | 36 | 36 | 36 | 36 | 36 | 36 |
| | J | 170 | 170 | 170 | 170 | 216 | 216 | 216 | 216 | 320 | 320 | 320 | 320 | 304 | 304 | 304 | 304 |
| | K | 20 | 20 | 20 | 20 | 30 | 30 | 30 | 30 | 40 | 40 | 40 | 40 | 50 | 50 | 50 | 50 |
| | N | - | - | - | - | - | - | - | - | 30 | 30 | 30 | 30 | 40 | 40 | 40 | 40 |
| | O | - | - | - | - | - | - | - | - | - | - | - | - | 25 | 25 | 25 | 25 |
| | P | - | - | - | - | - | - | - | - | - | - | - | - | 25 | 25 | 25 | 25 |
| | M | 8 | 8 | 8 | 8 | 12 | 12 | 12 | 12 | 16 | 16 | 16 | 16 | 12 | 12 | 12 | 12 |
| φ | 7 | 7 | 7 | 7 | 7 | 7 | 7 | 7 | 9 | 9 | 9 | 9 | 9 | 9 | 9 | 9 | |

续表5(mm)

| 型号 | 代号 | 1500A | | | | 2000A | | | | 3000A(2500A) | | | |
|---|----|-------|-----|-----|-----|-------|-----|-----|-----|--------------|-----|-----|-----|
| | | 1P | 2P | 3P | 4P | 1P | 2P | 3P | 4P | 1P | 2P | 3P | 4P |
| HS11 中央 手柄式 板前进 线板后 出线刀 形转换 开关 | A | 170 | 300 | 380 | 510 | 240 | 400 | 500 | 680 | 260 | 460 | 600 | 800 |
| | B | 580 | 580 | 540 | 540 | 680 | 680 | 680 | 680 | 710 | 710 | 710 | 710 |
| | C | 130 | 260 | 130 | 260 | 180 | 360 | 180 | 360 | 200 | 400 | 200 | 400 |
| | D | 260 | 260 | 260 | 260 | 240 | 240 | 240 | 240 | 280 | 280 | 280 | 280 |
| | E | - | 130 | 130 | 130 | - | 180 | 180 | 180 | - | 200 | 200 | 200 |
| | F | 434 | 434 | 434 | 434 | 434 | 434 | 434 | 434 | 540 | 540 | 540 | 540 |
| | H | 470 | 470 | 450 | 450 | 380 | 380 | 380 | 380 | 390 | 390 | 390 | 390 |
| | h | 160 | 160 | 150 | 150 | 170 | 170 | 170 | 170 | 180 | 180 | 180 | 180 |
| | I | 32 | 32 | 32 | 32 | 48 | 48 | 48 | 48 | 50 | 50 | 50 | 50 |
| | J | 340 | 340 | 340 | 340 | 370 | 370 | 370 | 370 | 404 | 404 | 404 | 404 |
| | K | 70 | 70 | 70 | 70 | 100 | 100 | 100 | 100 | 120 | 120 | 120 | 120 |
| | N | 46 | 46 | 46 | 46 | 50 | 50 | 50 | 50 | 50 | 50 | 50 | 50 |
| | O | 35 | 35 | 35 | 35 | 40 | 40 | 40 | 40 | 45 | 45 | 45 | 45 |
| | P | 35 | 35 | 35 | 35 | 55 | 55 | 55 | 55 | 68 | 68 | 68 | 68 |
| | M | 12 | 12 | 12 | 12 | 12 | 12 | 12 | 12 | 16 | 16 | 16 | 16 |
| φ | 9 | 9 | 9 | 9 | 11 | 11 | 11 | 11 | 13 | 13 | 13 | 13 | |

刀开关

HD、HS

系列开启式刀开关

4.4 HS11板后接线(见图4、表6)。

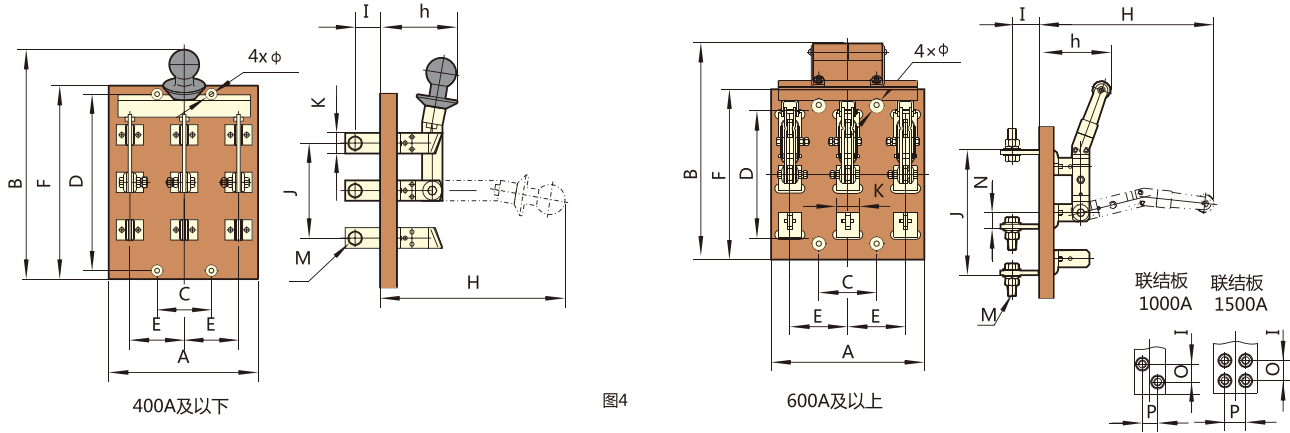


图4

表6(mm)

| 型号 | 代号 | 100A、200A | | | | 400A | | | | 600A、630A | | | | 1000A | | | |
|---|----|-----------|-----|-----|-----|------|-----|-----|-----|-----------|-----|-----|-----|-------|-----|-----|-----|
| | | 1P | 2P | 3P | 4P | 1P | 2P | 3P | 4P | 1P | 2P | 3P | 4P | 1P | 2P | 3P | 4P |
| HS11 中央 手柄式 板后接 线刀形 转换 开关 | A | 100 | 170 | 200 | 270 | 120 | 200 | 220 | 300 | 140 | 240 | 270 | 370 | 160 | 280 | 330 | 450 |
| | B | 330 | 330 | 330 | 370 | 395 | 395 | 395 | 455 | 500 | 500 | 460 | 460 | 560 | 560 | 520 | 520 |
| | C | 70 | 140 | 70 | 140 | 80 | 160 | 80 | 160 | 100 | 200 | 100 | 200 | 120 | 240 | 120 | 240 |
| | D | 220 | 220 | 220 | 220 | 260 | 260 | 260 | 260 | 300 | 300 | 300 | 300 | 350 | 350 | 350 | 350 |
| | E | - | 70 | 70 | 70 | - | 80 | 80 | 80 | - | 100 | 100 | 100 | - | 120 | 120 | 120 |
| | F | 245 | 245 | 245 | 245 | 285 | 285 | 285 | 285 | 340 | 340 | 340 | 340 | 390 | 390 | 390 | 390 |
| | H | 240 | 240 | 240 | 240 | 280 | 280 | 280 | 300 | 330 | 330 | 310 | 310 | 380 | 380 | 360 | 360 |
| | h | 120 | 120 | 120 | 120 | 135 | 135 | 135 | 145 | 140 | 140 | 125 | 125 | 175 | 175 | 160 | 160 |
| | I | 35 | 35 | 35 | 35 | 26 | 26 | 26 | 26 | 36 | 36 | 36 | 36 | 36 | 36 | 36 | 36 |
| | J | 120 | 120 | 120 | 120 | 140 | 140 | 140 | 140 | 220 | 220 | 220 | 220 | 250 | 250 | 250 | 250 |
| | K | 20 | 20 | 20 | 20 | 30 | 30 | 30 | 30 | 40 | 40 | 40 | 40 | 50 | 50 | 50 | 50 |
| | N | - | - | - | - | - | - | - | - | 30 | 30 | 30 | 30 | 40 | 40 | 40 | 40 |
| | O | - | - | - | - | - | - | - | - | - | - | - | - | 25 | 25 | 25 | 25 |
| | P | - | - | - | - | - | - | - | - | - | - | - | - | 25 | 25 | 25 | 25 |
| M | 8 | 8 | 8 | 8 | 12 | 12 | 12 | 12 | 16 | 16 | 16 | 16 | 12 | 12 | 12 | 12 | |
| φ | | 7 | 7 | 7 | 7 | 7 | 7 | 7 | 9 | 9 | 9 | 9 | 9 | 9 | 9 | 9 | |

续表6(mm)

| 型号 | 代号 | 1500A | | | | 2000A | | | | 3000A(2500) | | | |
|---|----|-------|-----|-----|-----|-------|-----|-----|-----|-------------|-----|-----|-----|
| | | 1P | 2P | 3P | 4P | 1P | 2P | 3P | 4P | 1P | 2P | 3P | 4P |
| HS11 中央 手柄式 板后接 线刀形 转换 开关 | A | 170 | 300 | 380 | 510 | 240 | 400 | 500 | 680 | 260 | 460 | 600 | 800 |
| | B | 580 | 580 | 540 | 540 | 680 | 680 | 680 | 680 | 710 | 710 | 710 | 710 |
| | C | 130 | 260 | 130 | 260 | 180 | 360 | 180 | 360 | 200 | 400 | 200 | 400 |
| | D | 410 | 410 | 410 | 410 | 240 | 240 | 240 | 240 | 280 | 280 | 280 | 280 |
| | E | - | 130 | 130 | 130 | - | 180 | 180 | 180 | - | 200 | 200 | 200 |
| | F | 450 | 450 | 450 | 450 | 420 | 420 | 420 | 420 | 500 | 500 | 500 | 500 |
| | H | 390 | 390 | 370 | 370 | 380 | 380 | 380 | 380 | 390 | 390 | 390 | 390 |
| | h | 175 | 175 | 160 | 160 | 170 | 170 | 170 | 170 | 180 | 180 | 180 | 180 |
| | I | 32 | 32 | 32 | 32 | 48 | 48 | 48 | 48 | 50 | 50 | 50 | 50 |
| | J | 285 | 285 | 285 | 285 | 310 | 310 | 310 | 310 | 330 | 330 | 330 | 330 |
| | K | 70 | 70 | 70 | 70 | 100 | 100 | 100 | 100 | 120 | 120 | 120 | 120 |
| | N | 46 | 46 | 46 | 46 | 50 | 50 | 50 | 50 | 50 | 50 | 50 | 50 |
| | O | 35 | 35 | 35 | 35 | 40 | 40 | 40 | 40 | 45 | 45 | 45 | 45 |
| | P | 35 | 35 | 35 | 35 | 55 | 55 | 55 | 55 | 68 | 68 | 68 | 68 |
| M | 12 | 12 | 12 | 12 | 12 | 12 | 12 | 12 | 16 | 16 | 16 | 16 | |
| φ | | 9 | 9 | 9 | 9 | 11 | 11 | 11 | 11 | 13 | 13 | 13 | 13 |

刀开关

HD、HS

系列开启式刀开关

4.5 HD12外形及安装尺寸(见图5、表7)。

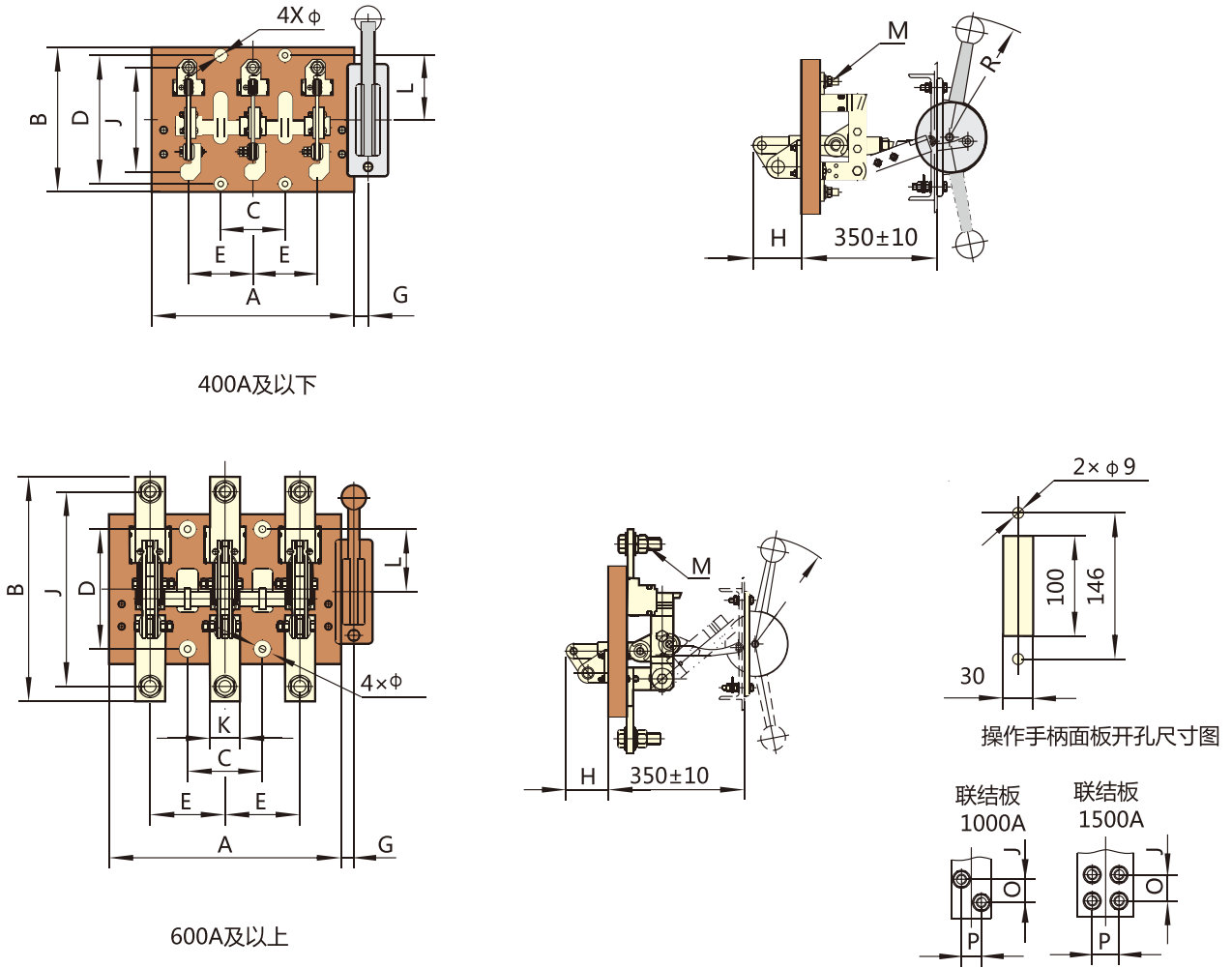


图5 HD12外形及安装尺寸

表7(mm)

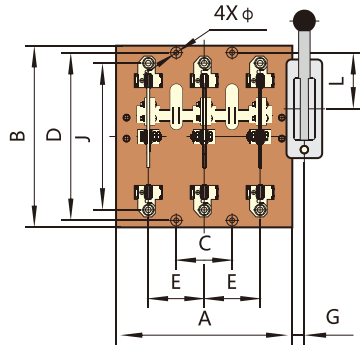
| 型号 | 代号 | 100A、200A | | | 400A | | | 600A、630A | | | 1000A | | 1500A | |
|---|----|-----------|-----|-----|------|-----|-----|-----------|-----|-----|-------|-----|-------|-----|
| | | 2P | 3P | 4P | 2P | 3P | 4P | 2P | 3P | 4P | 2P | 3P | 2P | 3P |
| HD12 侧方正 面杠杆 操作机 构式开 启式刀 开关 | A | 200 | 280 | 360 | 220 | 310 | 400 | 250 | 330 | 430 | 300 | 400 | 330 | 440 |
| | B | 200 | 200 | 200 | 210 | 210 | 210 | 294 | 294 | 294 | 314 | 314 | 354 | 354 |
| | C | 160 | 80 | 160 | 180 | 90 | 180 | 200 | 100 | 200 | 240 | 120 | 260 | 130 |
| | D | 160 | 160 | 160 | 160 | 160 | 160 | 160 | 160 | 160 | 160 | 160 | 160 | 160 |
| | E | 80 | 80 | 80 | 90 | 90 | 90 | 100 | 100 | 100 | 120 | 120 | 130 | 130 |
| | G | 40 | 40 | 40 | 30 | 30 | 30 | 30 | 30 | 30 | 30 | 30 | 30 | 30 |
| | H | 80 | 80 | 80 | 90 | 90 | 90 | 95 | 95 | 95 | 110 | 110 | 110 | 110 |
| | J | 130 | 130 | 130 | 166 | 166 | 166 | 254 | 254 | 254 | 238 | 238 | 254 | 254 |
| | K | - | - | - | - | - | - | 40 | 40 | 40 | 50 | 50 | 70 | 70 |
| | L | 75 | 75 | 75 | 75 | 75 | 75 | 80 | 80 | 80 | 80 | 80 | 80 | 80 |
| | O | - | - | - | - | - | - | - | - | - | 25 | 25 | 35 | 35 |
| | P | - | - | - | - | - | - | - | - | - | 25 | 25 | 35 | 35 |
| | R | 180 | 180 | 180 | 180 | 180 | 180 | 180 | 180 | 180 | 230 | 230 | 230 | 230 |
| | M | 8 | 8 | 8 | 12 | 12 | 12 | 16 | 16 | 16 | 12 | 12 | 12 | 12 |
| φ | 7 | 7 | 7 | 7 | 7 | 7 | 9 | 9 | 9 | 9 | 9 | 9 | 9 | |

刀开关

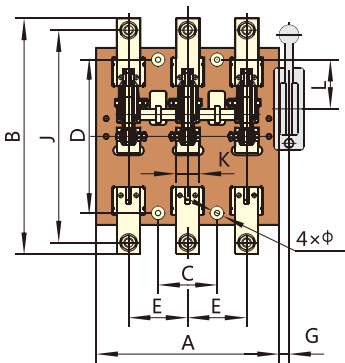
HD、HS

系列开启式刀开关

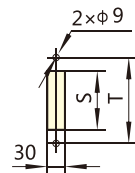
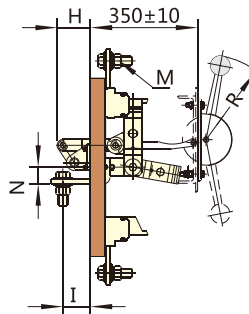
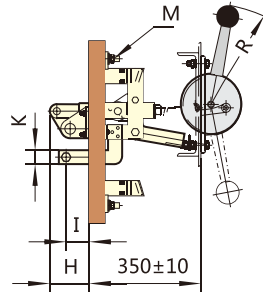
4.6 HS12外形及安装尺寸(见图6、表8)。



400A及以下



600A及以上



操作手柄面板开孔尺寸图

联结板 1000A 联结板 1500A

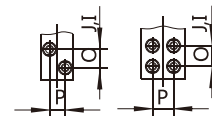


图6 HS12外形及安装尺寸

表8(mm)

| 型号 | 代号 | 100A、200A | | | 400A | | | 600A、630A | | | 1000A | | 1500A | |
|---|-----|-----------|-----|-----|------|-----|-----|-----------|-----|-----|-------|-----|-------|-----|
| | | 2P | 3P | 4P | 2P | 3P | 4P | 2P | 3P | 4P | 2P | 3P | 2P | 3P |
| HS12 侧方正 面杠杆 操作机 构式刀 形转换 开关 | A | 200 | 280 | 360 | 220 | 310 | 400 | 250 | 330 | 430 | 300 | 400 | 330 | 440 |
| | B | 280 | 280 | 280 | 300 | 300 | 300 | 394 | 394 | 394 | 434 | 434 | 504 | 504 |
| | C | 160 | 80 | 160 | 180 | 90 | 180 | 200 | 100 | 200 | 240 | 120 | 260 | 130 |
| | D | 240 | 240 | 240 | 240 | 240 | 240 | 240 | 240 | 240 | 240 | 240 | 280 | 280 |
| | E | 80 | 80 | 80 | 90 | 90 | 90 | 100 | 100 | 100 | 120 | 120 | 130 | 130 |
| | G | 40 | 40 | 40 | 30 | 30 | 30 | 30 | 30 | 30 | 30 | 30 | 30 | 30 |
| | H | 80 | 80 | 80 | 90 | 90 | 90 | 95 | 95 | 95 | 110 | 110 | 110 | 110 |
| | I | 35 | 35 | 35 | 26 | 26 | 26 | 36 | 36 | 36 | 36 | 36 | 32 | 32 |
| | J | 210 | 210 | 210 | 256 | 256 | 256 | 354 | 354 | 354 | 358 | 358 | 404 | 404 |
| | K | 20 | 20 | 20 | 30 | 30 | 30 | 40 | 40 | 40 | 50 | 50 | 70 | 70 |
| | L | 75 | 75 | 75 | 75 | 75 | 75 | 70 | 70 | 70 | 60 | 60 | 70 | 70 |
| | N | - | - | - | - | - | - | 30 | 30 | 30 | 40 | 40 | 46 | 46 |
| | O | - | - | - | - | - | - | - | - | - | 25 | 25 | 35 | 35 |
| | P | - | - | - | - | - | - | - | - | - | 25 | 25 | 35 | 35 |
| | R | 180 | 180 | 180 | 180 | 180 | 180 | 180 | 180 | 180 | 230 | 230 | 230 | 230 |
| | M | 8 | 8 | 8 | 12 | 12 | 12 | 16 | 16 | 16 | 12 | 12 | 12 | 12 |
| φ | 7 | 7 | 7 | 7 | 7 | 7 | 9 | 9 | 9 | 9 | 9 | 9 | 9 | |
| S | 100 | 100 | 100 | 100 | 100 | 100 | 100 | 100 | 100 | 100 | 100 | 130 | 130 | |
| T | 146 | 146 | 146 | 146 | 146 | 146 | 146 | 146 | 146 | 146 | 146 | 164 | 164 | |

刀开关

HD、HS

系列开启式刀开关

4.7 HD13外形及安装尺寸(见图7、表9)。

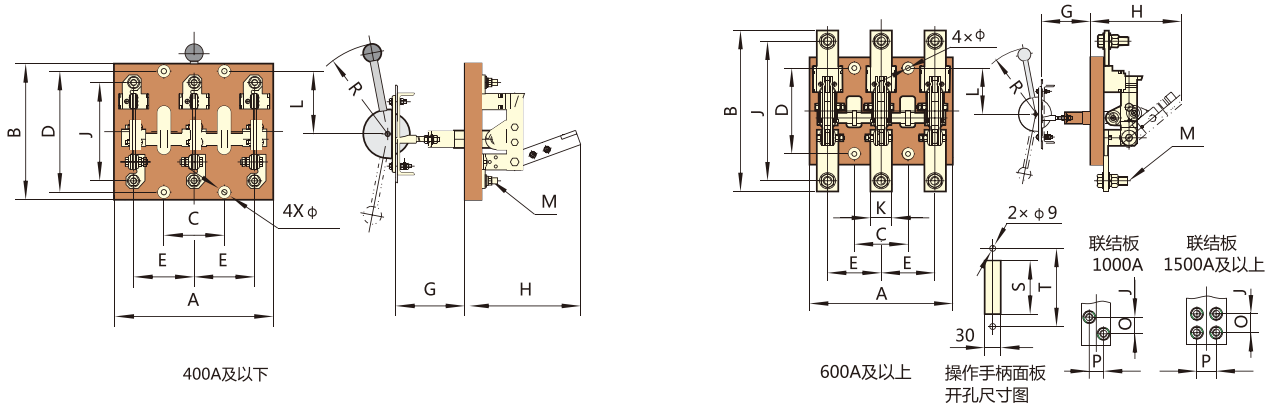


图7 HD13外形及安装尺寸

表9(mm)

| 型号 | 代号 | 100A、200A | | | 400A | | | 600A、630A | | | 1000A | | | |
|---|-----|-----------|---------|-----|------|---------|-----|-----------|---------|-----|-------|---------|-----|--|
| | | 2P | 3P | 4P | 2P | 3P | 4P | 2P | 3P | 4P | 2P | 3P | 4P | |
| HD13 中央杠 杆操作 机构式 开启式 刀开关 | A | 190 | 210 | 300 | 220 | 245 | 335 | 240 | 260 | 360 | 280 | 320 | 460 | |
| | B | 200 | 200 | 200 | 210 | 210 | 210 | 294 | 294 | 294 | 314 | 314 | 314 | |
| | C | 160 | 80 | 160 | 180 | 90 | 180 | 200 | 100 | 200 | 240 | 120 | 240 | |
| | D | 160 | 160 | 160 | 160 | 160 | 160 | 160 | 160 | 160 | 160 | 160 | 160 | |
| | E | 80 | 80 | 80 | 90 | 90 | 90 | 100 | 100 | 100 | 120 | 120 | 120 | |
| | G前 | | 350~370 | | | 350~370 | | | 350~370 | | | 350~370 | | |
| | G后 | | 245~265 | | | 245~265 | | | 245~265 | | | 245~265 | | |
| | H | 160 | 160 | 160 | 185 | 185 | 185 | 190 | 190 | 190 | 230 | 230 | 230 | |
| | J | 130 | 130 | 130 | 166 | 166 | 166 | 254 | 254 | 254 | 238 | 238 | 238 | |
| | K | - | - | - | - | - | - | 40 | 40 | 40 | 50 | 50 | 50 | |
| | L | 75 | 75 | 75 | 75 | 75 | 75 | 80 | 80 | 80 | 80 | 80 | 80 | |
| | O | - | - | - | - | - | - | - | - | - | 25 | 25 | 25 | |
| | P | - | - | - | - | - | - | - | - | - | 25 | 25 | 25 | |
| | R | 180 | 180 | 180 | 180 | 180 | 180 | 180 | 180 | 180 | 230 | 230 | 230 | |
| | S | 100 | 100 | 100 | 100 | 100 | 100 | 100 | 100 | 100 | 100 | 100 | 100 | |
| T | 146 | 146 | 146 | 146 | 146 | 146 | 146 | 146 | 146 | 146 | 146 | 146 | | |
| M | 8 | 8 | 8 | 12 | 12 | 12 | 16 | 16 | 16 | 12 | 12 | 12 | | |
| φ | 7 | 7 | 7 | 7 | 7 | 7 | 9 | 9 | 9 | 9 | 9 | 9 | | |

续表9(mm)

| 型号 | 代号 | 1500A | | | 2000A | | | 3000A(2500A) | | | |
|---|-----|-------|---------|-----|-------|---------|-----|--------------|---------|-----|--|
| | | 2P | 3P | 4P | 2P | 3P | 4P | 2P | 3P | 4P | |
| HD13 中央杠 杆操作 机构式 开启式 刀开关 | A | 310 | 310 | 510 | 500 | 500 | 680 | 600 | 600 | 800 | |
| | B | 354 | 354 | 354 | 360 | 360 | 360 | 400 | 400 | 400 | |
| | C | 260 | 260 | 260 | 180 | 180 | 180 | 200 | 200 | 400 | |
| | D | 160 | 160 | 160 | 160 | 160 | 160 | 160 | 160 | 160 | |
| | E | 130 | 130 | 130 | 180 | 180 | 180 | 200 | 200 | 200 | |
| | G前 | | 350~370 | | | 350~370 | | | 350~370 | | |
| | G后 | | 245~265 | | | 245~265 | | | 245~265 | | |
| | H | 235 | 235 | 235 | 230 | 230 | 230 | 235 | 235 | 235 | |
| | J | 254 | 254 | 254 | 244 | 244 | 244 | 264 | 264 | 264 | |
| | K | 70 | 70 | 70 | 100 | 100 | 100 | 120 | 120 | 120 | |
| | L | 80 | 80 | 80 | 80 | 80 | 80 | 80 | 80 | 80 | |
| | O | 35 | 35 | 35 | 40 | 40 | 40 | 45 | 45 | 45 | |
| | P | 35 | 35 | 35 | 55 | 55 | 55 | 68 | 68 | 68 | |
| | R | 230 | 230 | 280 | 280 | 280 | 280 | 280 | 280 | 280 | |
| | S | 100 | 100 | 130 | 130 | 130 | 130 | 140 | 140 | 140 | |
| T | 146 | 146 | 164 | 164 | 164 | 164 | 180 | 180 | 180 | | |
| M | 12 | 12 | 12 | 12 | 12 | 12 | 16 | 16 | 16 | | |
| φ | 9 | 9 | 9 | 11 | 11 | 11 | 11 | 11 | 11 | | |

注：G前：为板前操作安装距离，G后：板后操作安装距离

刀开关

HD、HS

系列开启式刀开关

4.8 HS13外形及安装尺寸(见图8、表10)。

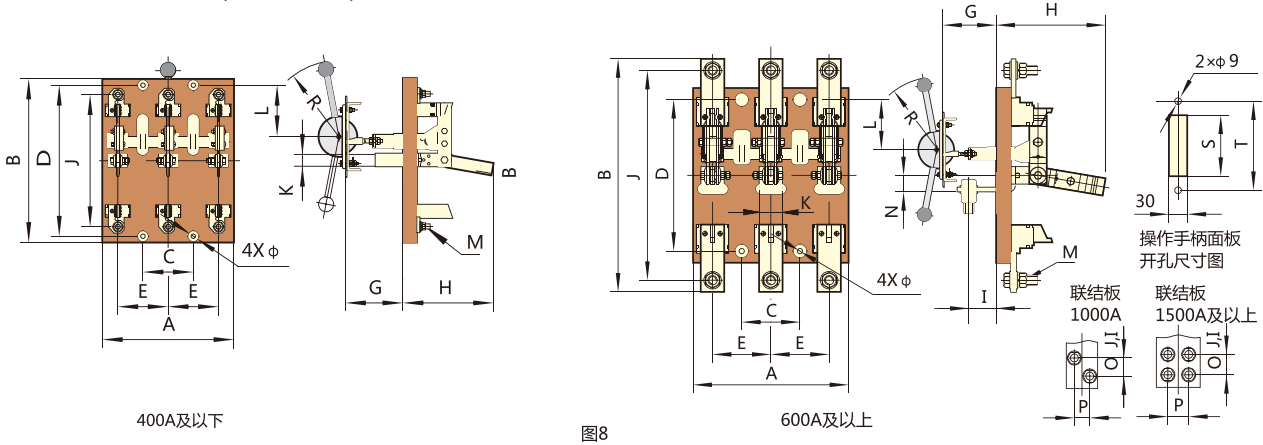


图8

表10(mm)

| 型号 | 代号 | 100A、200A | | | 400A | | | 600A、630A | | | 1000A | | |
|---|-----|-----------|-----|-----|---------|-----|-----|-----------|-----|-----|---------|-----|-----|
| | | 2P | 3P | 4P | 2P | 3P | 4P | 2P | 3P | 4P | 2P | 3P | 4P |
| HS13 中央杠 杆操作 机构式 刀形转 换开关 | A | 190 | 210 | 300 | 220 | 245 | 335 | 240 | 260 | 360 | 280 | 330 | 450 |
| | B | 280 | 280 | 280 | 300 | 300 | 300 | 394 | 394 | 394 | 434 | 434 | 434 |
| | C | 160 | 80 | 160 | 180 | 90 | 180 | 200 | 100 | 200 | 240 | 120 | 240 |
| | D | 240 | 240 | 240 | 240 | 240 | 240 | 240 | 240 | 240 | 240 | 240 | 240 |
| | E | 80 | 80 | 80 | 90 | 90 | 90 | 100 | 100 | 100 | 120 | 120 | 120 |
| | G | 245~265 | | | 245~265 | | | 245~265 | | | 245~265 | | |
| | H | 160 | 160 | 160 | 185 | 185 | 185 | 190 | 190 | 190 | 235 | 235 | 235 |
| | I | 35 | 35 | 35 | 26 | 26 | 26 | 36 | 36 | 36 | 36 | 36 | 36 |
| | J | 210 | 210 | 210 | 256 | 256 | 256 | 354 | 354 | 354 | 358 | 358 | 358 |
| | K | - | - | - | - | - | - | 40 | 40 | 40 | 50 | 50 | 50 |
| | L | 75 | 75 | 75 | 70 | 70 | 70 | 70 | 70 | 70 | 60 | 60 | 60 |
| | N | - | - | - | - | - | - | 30 | 30 | 30 | 40 | 40 | 40 |
| | O | - | - | - | - | - | - | - | - | - | 25 | 25 | 25 |
| | P | - | - | - | - | - | - | - | - | - | 25 | 25 | 25 |
| | R | 180 | 180 | 180 | 180 | 180 | 180 | 180 | 180 | 180 | 230 | 230 | 230 |
| | S | 100 | 100 | 100 | 100 | 100 | 100 | 100 | 100 | 100 | 100 | 100 | 100 |
| T | 146 | 146 | 146 | 146 | 146 | 146 | 146 | 146 | 146 | 146 | 146 | 146 | |
| M | 8 | 8 | 8 | 8 | 8 | 8 | 16 | 16 | 16 | 12 | 12 | 12 | |
| φ | 7 | 7 | 7 | 7 | 7 | 7 | 9 | 9 | 9 | 9 | 9 | 9 | |

续表10(mm)

| 型号 | 代号 | 1500A | | | 2000A | | | 3000A(2500A) | | |
|---|-----|---------|-----|-----|---------|-----|-----|--------------|-----|-----|
| | | 2P | 3P | 4P | 2P | 3P | 4P | 2P | 3P | 4P |
| HS13 中央杠 杆操作 机构式 刀形转 换开关 | A | 310 | 370 | 510 | 500 | 500 | 680 | 600 | 600 | 800 |
| | B | 504 | 504 | 504 | 480 | 480 | 480 | 540 | 540 | 540 |
| | C | 260 | 130 | 260 | 180 | 180 | 360 | 200 | 200 | 400 |
| | D | 280 | 280 | 280 | 240 | 240 | 240 | 280 | 280 | 280 |
| | E | 130 | 130 | 130 | 180 | 180 | 180 | 200 | 200 | 200 |
| | G | 245~265 | | | 245~265 | | | 245~265 | | |
| | H | 255 | 255 | 255 | 235 | 235 | 235 | 260 | 260 | 260 |
| | I | 32 | 32 | 32 | 48 | 48 | 48 | 50 | 50 | 50 |
| | J | 404 | 404 | 404 | 370 | 370 | 370 | 404 | 404 | 404 |
| | K | 70 | 70 | 70 | 100 | 100 | 100 | 120 | 120 | 120 |
| | L | 70 | 70 | 70 | 60 | 60 | 60 | 70 | 70 | 70 |
| | N | 46 | 46 | 46 | 50 | 50 | 50 | 50 | 50 | 50 |
| | O | 35 | 35 | 35 | 40 | 40 | 40 | 45 | 45 | 45 |
| | P | 35 | 35 | 35 | 55 | 55 | 55 | 68 | 68 | 68 |
| | R | 280 | 280 | 280 | 280 | 280 | 280 | 280 | 280 | 280 |
| | S | 130 | 130 | 130 | 130 | 130 | 130 | 140 | 140 | 140 |
| T | 164 | 164 | 164 | 164 | 164 | 164 | 180 | 180 | 180 | |
| M | 12 | 12 | 12 | 12 | 12 | 12 | 16 | 16 | 16 | |
| φ | 11 | 11 | 11 | 11 | 11 | 11 | 13 | 13 | 13 | |

刀开关

HD、HS

系列开启式刀开关

4.9 HD13-/BX外形及安装尺寸(见图9、表11)。

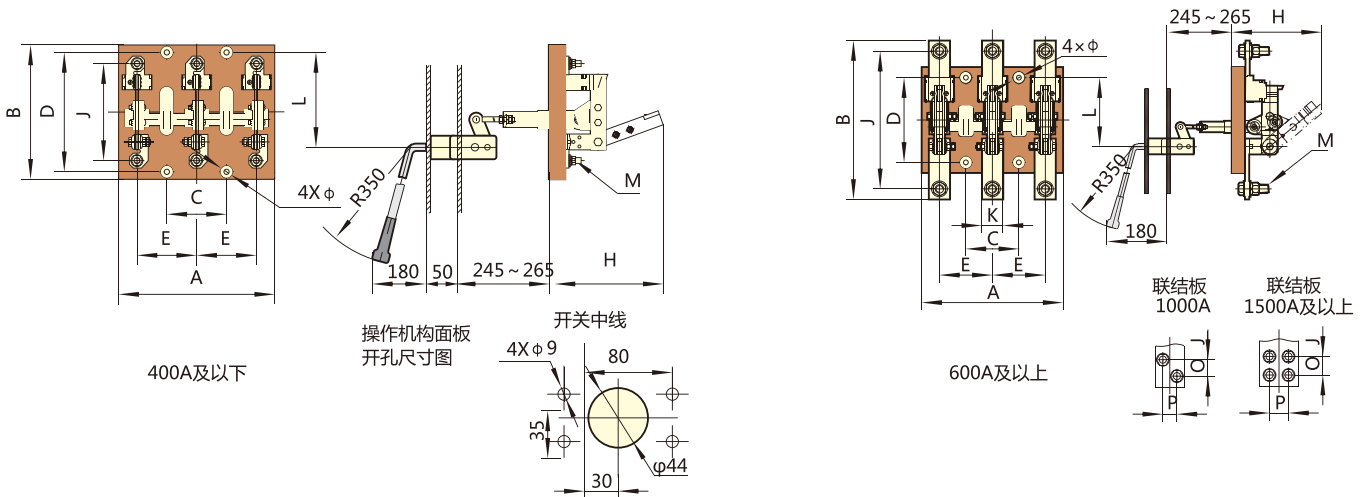


图9 HD13-/BX外形及安装尺寸

表11(mm)

| 型号 | 代号 | 100A、200A | | | 400A | | | 600A、630A | | | 1000A | | |
|---|----|-----------|-----|-----|------|-----|-----|-----------|-----|-----|-------|-----|-----|
| | | 2P | 3P | 4P | 2P | 3P | 4P | 2P | 3P | 4P | 2P | 3P | 4P |
| HD13- /BX 中央旋 转操作 机构式 开启式 刀开关 | A | 190 | 210 | 300 | 220 | 245 | 335 | 240 | 260 | 360 | 280 | 320 | 460 |
| | B | 200 | 200 | 200 | 210 | 210 | 210 | 294 | 294 | 294 | 314 | 314 | 314 |
| | C | 160 | 80 | 160 | 180 | 90 | 180 | 200 | 100 | 200 | 240 | 120 | 240 |
| | D | 160 | 160 | 160 | 160 | 160 | 160 | 160 | 160 | 160 | 160 | 160 | 160 |
| | E | 80 | 80 | 80 | 90 | 90 | 90 | 100 | 100 | 100 | 120 | 120 | 120 |
| | H | 160 | 160 | 160 | 185 | 185 | 185 | 190 | 190 | 190 | 230 | 230 | 230 |
| | J | 130 | 130 | 130 | 166 | 166 | 166 | 254 | 254 | 254 | 238 | 238 | 238 |
| | K | - | - | - | - | - | - | 40 | 40 | 40 | 50 | 50 | 50 |
| | L | 125 | 125 | 125 | 125 | 125 | 125 | 135 | 135 | 135 | 137 | 137 | 137 |
| | O | - | - | - | - | - | - | - | - | - | 25 | 25 | 25 |
| | P | - | - | - | - | - | - | - | - | - | 25 | 25 | 25 |
| | M | 8 | 8 | 8 | 12 | 12 | 12 | 16 | 16 | 16 | 12 | 12 | 12 |
| | φ | 7 | 7 | 7 | 7 | 7 | 7 | 9 | 9 | 9 | 9 | 9 | 9 |

续表11(mm)

| 型号 | 规格 | 1500A | | | 2000A | | | 3000A(2500A) | | |
|---|----|-------|-----|-----|-------|-----|-----|--------------|-----|-----|
| | | 2P | 3P | 4P | 2P | 3P | 4P | 2P | 3P | 4P |
| HD13- /BX 中央旋 转操作 机构式 开启式 刀开关 | A | 310 | 350 | 510 | 500 | 500 | 680 | 600 | 600 | 800 |
| | B | 354 | 354 | 354 | 360 | 360 | 360 | 400 | 400 | 400 |
| | C | 260 | 130 | 260 | 180 | 180 | 360 | 200 | 200 | 400 |
| | D | 160 | 160 | 160 | 160 | 160 | 160 | 160 | 160 | 160 |
| | E | 130 | 130 | 130 | 180 | 180 | 180 | 200 | 200 | 200 |
| | H | 235 | 235 | 235 | 230 | 230 | 230 | 235 | 235 | 235 |
| | J | 254 | 254 | 254 | 244 | 244 | 244 | 264 | 264 | 264 |
| | K | 70 | 70 | 70 | 100 | 100 | 100 | 120 | 120 | 120 |
| | L | 137 | 137 | 137 | 137 | 137 | 137 | 137 | 137 | 137 |
| | O | 35 | 35 | 35 | 40 | 40 | 40 | 45 | 45 | 45 |
| | P | 35 | 35 | 35 | 55 | 55 | 55 | 68 | 68 | 68 |
| | M | 12 | 12 | 12 | 12 | 12 | 12 | 16 | 16 | 16 |
| | φ | 9 | 9 | 9 | 11 | 11 | 11 | 11 | 11 | 11 |

刀开关

HD、HS

系列开启式刀开关

4.10 HS13-/BX外形及安装尺寸(见图10、表12)。

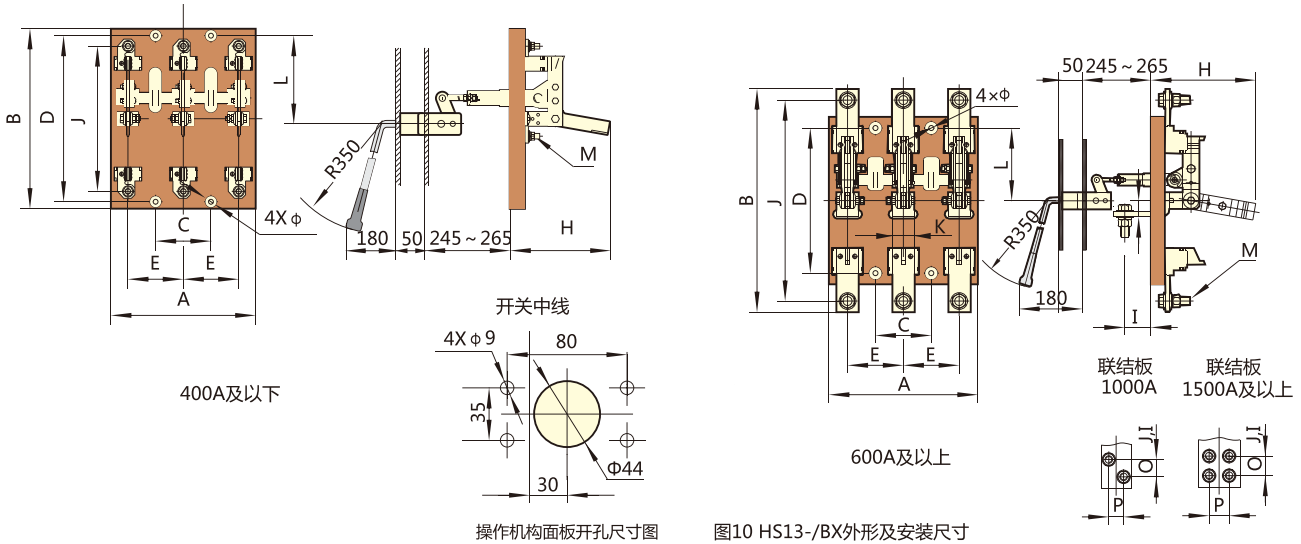


表12(mm)

| 型号 | 代号 | 100A、200A | | | 400A | | | 600A、630A | | | 1000A | | |
|---|----|-----------|-----|-----|------|-----|-----|-----------|-----|-----|-------|-----|-----|
| | | 2P | 3P | 4P | 2P | 3P | 4P | 2P | 3P | 4P | 2P | 3P | 4P |
| HS13- /BX 中央旋 转操作 机构式 刀形转 换开关 | A | 190 | 210 | 300 | 220 | 245 | 335 | 240 | 260 | 360 | 280 | 320 | 460 |
| | B | 280 | 280 | 280 | 300 | 300 | 300 | 394 | 394 | 394 | 434 | 434 | 434 |
| | C | 160 | 80 | 160 | 180 | 90 | 180 | 200 | 100 | 200 | 240 | 120 | 240 |
| | D | 240 | 240 | 240 | 240 | 240 | 240 | 240 | 240 | 240 | 240 | 240 | 240 |
| | E | 80 | 80 | 80 | 90 | 90 | 90 | 100 | 100 | 100 | 120 | 120 | 120 |
| | H | 160 | 160 | 160 | 185 | 185 | 185 | 190 | 190 | 190 | 235 | 235 | 235 |
| | I | 35 | 35 | 35 | 26 | 26 | 26 | 36 | 36 | 36 | 36 | 36 | 36 |
| | J | 210 | 210 | 210 | 256 | 256 | 256 | 354 | 354 | 354 | 358 | 358 | 358 |
| | K | - | - | - | - | - | - | 40 | 40 | 40 | 50 | 50 | 50 |
| | L | 125 | 125 | 125 | 120 | 120 | 120 | 125 | 125 | 125 | 117 | 117 | 117 |
| | N | - | - | - | - | - | - | 30 | 30 | 30 | 40 | 40 | 40 |
| | O | - | - | - | - | - | - | - | - | - | 25 | 25 | 25 |
| | P | - | - | - | - | - | - | - | - | - | 25 | 25 | 25 |
| M | 8 | 8 | 8 | 12 | 12 | 12 | 16 | 16 | 16 | 12 | 12 | 12 | |
| φ | 7 | 7 | 7 | 7 | 7 | 7 | 9 | 9 | 9 | 9 | 9 | 9 | |

续表12(mm)

| 型号 | 代号 | 1500A | | | 2000A | | | 3000A(2500A) | | |
|---|----|-------|-----|-----|-------|-----|-----|--------------|-----|-----|
| | | 2P | 3P | 4P | 2P | 3P | 4P | 2P | 3P | 4P |
| HS13- /BX 中央旋 转操作 机构式 刀形转 换开关 | A | 310 | 370 | 510 | 500 | 500 | 680 | 600 | 600 | 800 |
| | B | 504 | 504 | 504 | 480 | 480 | 480 | 540 | 540 | 540 |
| | C | 260 | 130 | 260 | 180 | 180 | 360 | 200 | 200 | 400 |
| | D | 280 | 280 | 280 | 240 | 240 | 240 | 280 | 280 | 280 |
| | E | 130 | 130 | 130 | 180 | 180 | 180 | 200 | 200 | 200 |
| | H | 255 | 255 | 255 | 235 | 235 | 235 | 260 | 260 | 260 |
| | I | 32 | 32 | 32 | 48 | 48 | 48 | 50 | 50 | 50 |
| | J | 404 | 404 | 404 | 370 | 370 | 370 | 404 | 404 | 404 |
| | K | 70 | 70 | 70 | 100 | 100 | 100 | 120 | 120 | 120 |
| | L | 127 | 127 | 127 | 117 | 117 | 117 | 127 | 127 | 127 |
| | N | 46 | 46 | 46 | 50 | 50 | 50 | 50 | 50 | 50 |
| | O | 35 | 35 | 35 | 40 | 40 | 40 | 45 | 45 | 45 |
| | P | 35 | 35 | 35 | 55 | 55 | 55 | 68 | 68 | 68 |
| M | 12 | 12 | 12 | 12 | 12 | 12 | 16 | 16 | 16 | |
| φ | 9 | 9 | 9 | 11 | 11 | 11 | 13 | 13 | 13 | |

刀开关

HD、HS

系列开启式刀开关

4.11 HD14外形及安装尺寸(见图11、表13)。

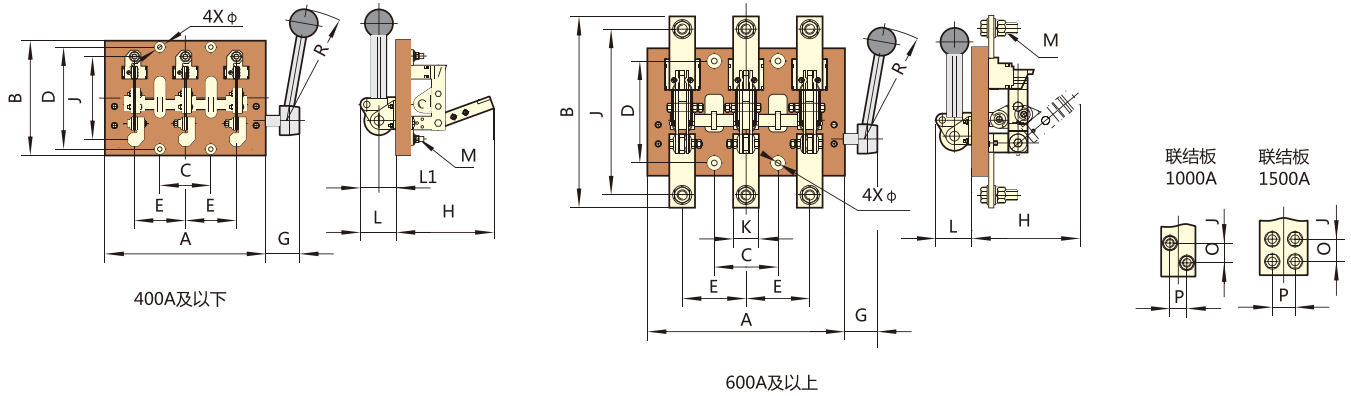


图11

表13(mm)

| 型号 | 代号 | 100A、200A | | | 400A | | | 600A、630A | | | 1000A | | 1500A | |
|---------------------------------|-----|-----------|--------|--------|--------|--------|--------|-----------|--------|--------|---------|---------|---------|---------|
| | | 2P | 3P | 4P | 2P | 3P | 4P | 2P | 3P | 4P | 2P | 3P | 2P | 3P |
| HD14 侧面手 柄式开 启式刀 开关 | A | 200 | 280 | 360 | 220 | 310 | 400 | 250 | 330 | 430 | 300 | 400 | 330 | 440 |
| | B | 200 | 200 | 200 | 210 | 210 | 210 | 294 | 294 | 294 | 314 | 314 | 354 | 354 |
| | C | 160 | 80 | 160 | 180 | 90 | 180 | 200 | 100 | 200 | 240 | 120 | 260 | 130 |
| | D | 160 | 160 | 160 | 160 | 160 | 160 | 160 | 160 | 160 | 160 | 160 | 160 | 160 |
| | E | 80 | 80 | 80 | 90 | 90 | 190 | 100 | 100 | 100 | 120 | 120 | 130 | 130 |
| | G | 100 | 100 | 100 | 100 | 100 | 100 | 100 | 100 | 100 | 100 | 100 | 100 | 100 |
| | H+L | 160+80 | 160+80 | 160+80 | 185+90 | 185+90 | 185+90 | 190+95 | 190+95 | 190+95 | 230+110 | 230+110 | 235+110 | 235+110 |
| | L1 | 48 | 48 | 48 | 48 | 48 | 48 | 48 | 48 | 48 | 53 | 53 | 53 | 53 |
| | J | 130 | 130 | 130 | 166 | 166 | 166 | 254 | 254 | 254 | 238 | 238 | 254 | 254 |
| | K | - | - | - | - | - | - | 40 | 40 | 40 | 50 | 50 | 70 | 70 |
| | O | - | - | - | - | - | - | - | - | - | 25 | 25 | 35 | 35 |
| | P | - | - | - | - | - | - | - | - | - | 25 | 25 | 35 | 35 |
| | R | 250 | 250 | 250 | 250 | 250 | 250 | 250 | 250 | 250 | 250 | 250 | 250 | 250 |
| | M | 8 | 8 | 8 | 12 | 12 | 12 | 16 | 16 | 16 | 12 | 12 | 12 | 12 |
| φ | 7 | 7 | 7 | 7 | 7 | 7 | 9 | 9 | 9 | 9 | 9 | 9 | 9 | |

五、主要技术参数

5.1 额定工作电压为交流380V。

5.2 刀开关主要技术性能及参数(见表1)。

表 1

| 约定发热电流(A) | 100 | 200 | 400 | 600、630 | 1000 | 1600 | 2000 | 3000 |
|--------------|---------------------------|-------|-------|---------|------|------|------|------|
| 额定工作电流(A) | 100 | 200 | 400 | 600、630 | 1000 | 1600 | 2000 | 3000 |
| 通断能力(A) | AC 380V, cos φ = 0.72~0.8 | | | | | | | |
| 机械寿命(次) | 10000 | 10000 | 10000 | 5000 | 5000 | 5000 | 3000 | 3000 |
| 电寿命(次) | 注：中央手柄式不适用此项 | | | | | | | |
| 1S短时耐受电流(kA) | 6 | 10 | 15 | 25 | 30 | 40 | 50 | 50 |
| 操作力(N) | ≤300 | ≤300 | ≤400 | ≤400 | ≤450 | ≤450 | ≤450 | ≤450 |