

隔离开关

HH15

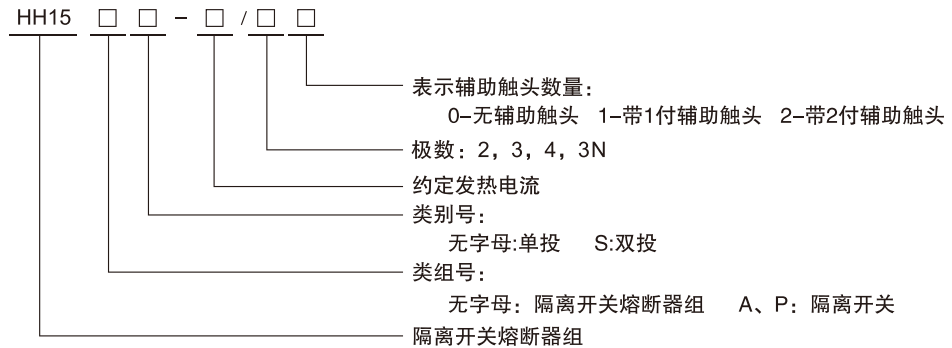
系列隔离开关



一、适应范围

HH15系列隔离开关熔断器组，HH15A及HH15P系列隔离开关(以下简称开关)，主要适用于有高短路电流的配电电路和电动机电路中作为手动不频繁操作的电源开关、隔离开关和应急开关，并作为电路短路保护之用，开关技术性能指标符合GB/T14048.3标准。

二、型号及其含义



注：4极(即3极+可通断中性极)、3N(即3极+无分断中性极)

三、型号及其含义

规格	HH15	63	125	160	250	400	630	800	1000	1250
极数		3,4,3+N	3,4,3+N	3,4,3+N	3,4,3+N	3,4,3+N	3,4,3+N	3,4,3+N	3	3
额定绝缘电压Ui(V)		690V								
额定工作电压Ue(V)		AC400V/690V								
约定发热电流Ith(A)		63	125	160	250	400	630	800	1000	1250
额定工作电流(A)	400V	63	125	160	250	400	630	800	1000	1250
	690V	63	100	160	250	315	425	500	630	800
额定限制短路电流400V(kA)		50	50	50	50	50	50	50	50	50
额定限制短路电流690V(kA)		50	50	50	50	50	50	50	50	50
机械寿命(次)		15000	15000	12000	12000	12000	3000	500	500	500
电寿命(次)		1000	1000	300	300	300	200	100	100	100
熔断器额定电流(A)400V/690V时		63/63	125/100	160/160	250/250	400/315	630/425	800/500	1000/630	1250/800
熔断器型号		RT16-00、NT00	RT16-00、NT00	RT16-00、NT00	RT16-1、NT1	RT16-2、NT2	RT16-3、NT3	RT16-3、NT3	RSO	RSO
操作力矩N·m		7.5	7.5	16	16	16	30	30	40	40
辅助触头约定发热电流Ith380V、AC-15(A)		5	5	5	5	5	5	5	5	5

规格	HH15A	125	200(160)	400(250)	630	1000(800)	1250	1600
主极数		3,4,3+N	3,4,3+N	3,4,3+N	3,4,3+N	3,4,3+N	3,4,3+N	3,4,3+N
额定绝缘电压(V)		690V						
额定工作电压(V)		AC400V/690V						
约定发热电流Ith(A)		125	200	400	630	1000	1250	1600
额定工作电流(A)	400V	125	200	400	630	1000	1250	1600
	690V	125	160	315	425	630	800	1000
额定短路接通能力(峰值)(kA)		17	17	50	50	67.2	67.2	67.2
额定短时耐受电流(有效值)(kA)		10	10	15	15	32	32	32
机械寿命(次)		15000	15000	12000	12000	3000	1000	1000

隔离开关

HH15

系列隔离开关

续上表

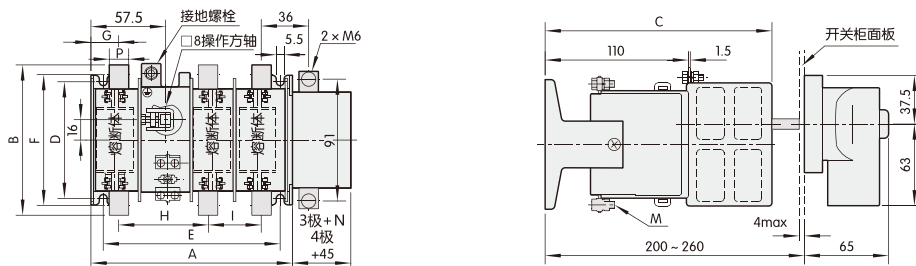
规格	HH15A	125	200(160)	400(250)	630	1000(800)	1250	1600
电寿命(次)		1000	1000	300	300	150	100	100
操作力矩N·m		7.5	7.5	16	16	30	30	30
辅助触头约定发热电流Ith380V、AC-15(A)		5	5	5	5	5	5	5

规格	HH15P	250(125、160、200)	630(400)	1000(800)	1250	1600	2500(2000)	3150
主极数		3,4,3+N	3,4,3+N	3,4,3+N	3,3+N,4	3,3+N,4	3,3+N,4	3,3+N
额定绝缘电压Ui(V)		690V						
额定工作电压Ue(V)		AC400V/690V						
约定发热电流Ith(A)		250	630	1000	1250	1600	2500	3150
额定工作电流(A)	400V	250	630	1000	1250	1600	2500	3150
	690V	200	425	630	800	1000	-	-
额定短路接通能力(峰值)(kA)		17	50	67.2	67.2	67.2	105	105
额定短时耐受电流(有效值)(kA)		10	15	32	32	32	50	50
机械寿命(次)		15000	12000	12000	1000	1000	300	300
电寿命(次)		1000	300	150	100	100	100	100
操作力矩N·m		7.5	16	16	30	30	70	70
辅助触头约定发热电流Ith380V、AC-15(A)		5	5	5	5	5	5	5

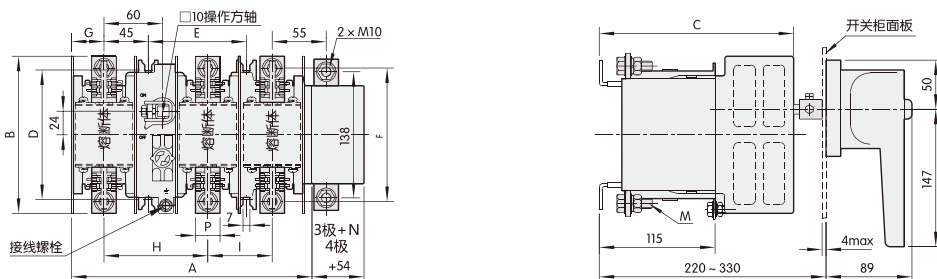
注：HH15P-2000、HH15P-2500；Ith：2500A(相极)、1250A(中性极)；
 Ue：AC400V AC-22B；Ie：1600A、2000A(相极)、800A、1000A(中性极)；
 Ue：AC690V AC-21B；Ie：2000A、2500A(相极)、1000A、1250A(中性极)；
 HH15P-3150；Ith：3150A(相极)、1575A(中性极)；
 Ue：AC400V AC-22B；Ie：2500A(相极)、1250A(中性极)；
 Ue：AC690V AC-21B；Ie：3150A(相极)、1575A(中性极)；

四、外形及安装尺寸

HH15-63、125的外形及安装尺寸



HH15-160、250、400的外形及安装尺寸



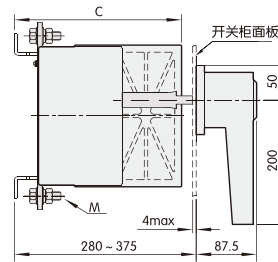
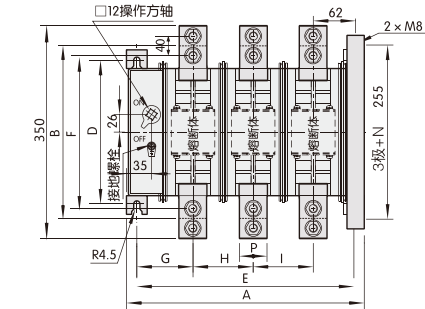
隔离开关

HH15

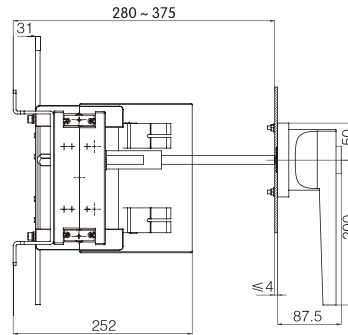
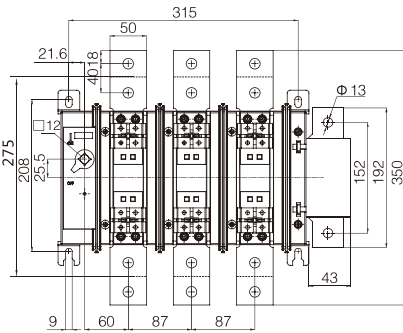
系列隔离开关

HH15-630、800的外形及安装尺寸

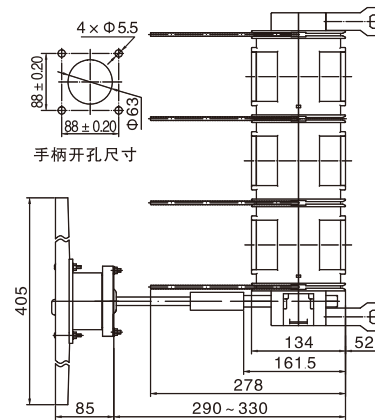
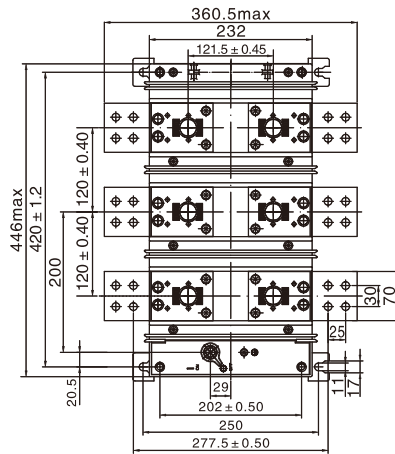
注：HH15-630为单孔接线HH15-800为双孔接线



HH15-630、800、1000/3(3N)



HH15-630、800、1000/4



HH15-1250 (1000)

型号	A	B	C	D	E	F	G	H	I	M	P
HH15-63	155	115	172	90	135	100	19.5	69	40.5	6	15
HH15-125	155	115	172	90	135	100	21.5	69	40.5	6	15
HH15-160	245	145	200	128	100	136	27	108	65	8	20
HH15-250	245	162	200	128	100	136	27	108	65	10	25
HH15-400	245	162	200	128	100	136	27	108	65	10	25
HH15-630	345	273	254	208	315	234	80	87	87	12	40
HH15-800	345	/	254	208	315	/	80	87	87	12	50
HH15-1000	345	/	254	208	315	/	80	87	87	12	50

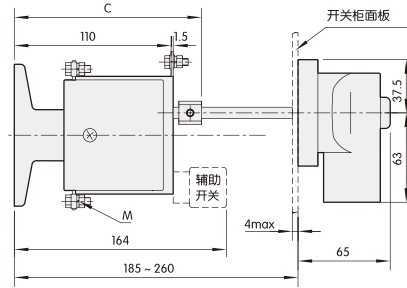
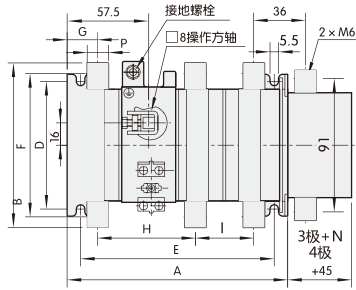
mm

隔离开关

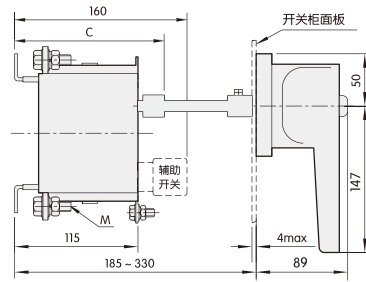
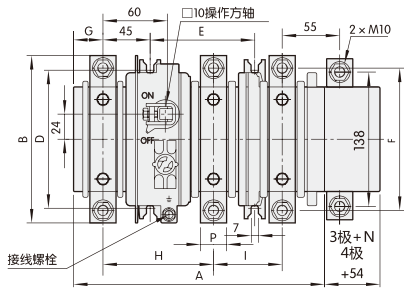
HH15

系列隔离开关

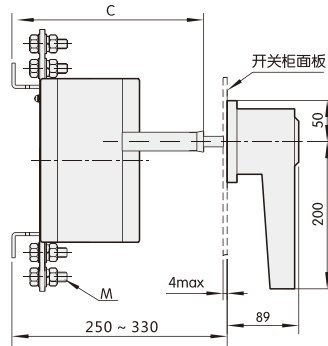
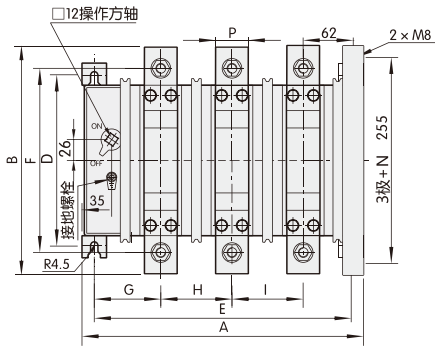
HH15A-125、160、200的外形及安装尺寸



HH15A-400、630的外形及安装尺寸



HH15A-1000 (800) 的外形及安装尺寸



HH15A-1000(800)/3(3N)

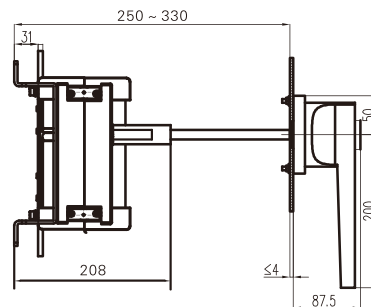
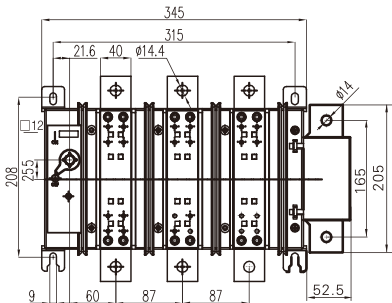


图9 HH15A-1000(800)/4

隔离开关

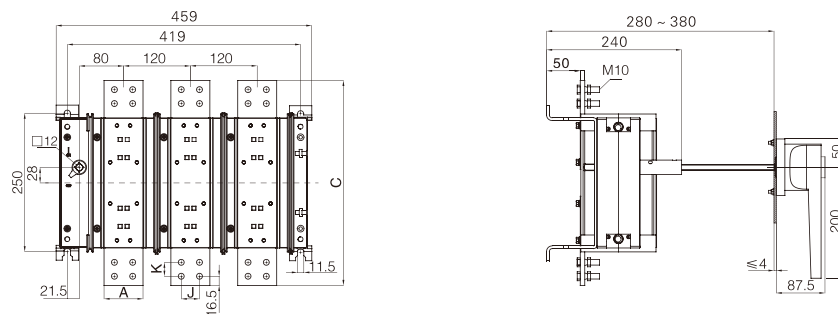
HH15

系列隔离开关

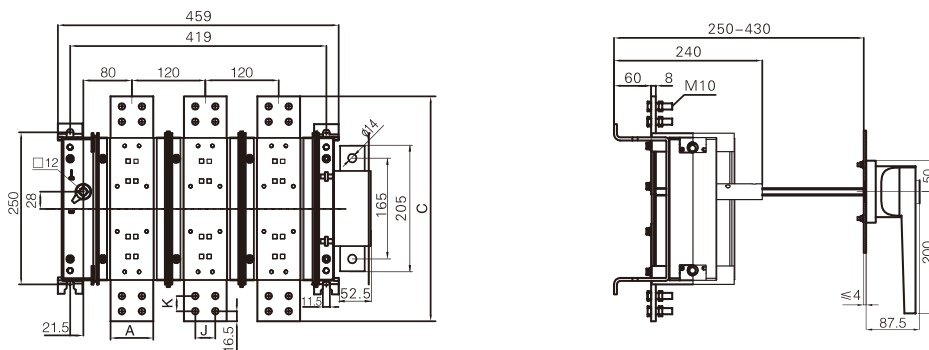
mm

型号	A	B	C	D	H	E	I	F	G	M	P
HH15A-125	155	115	133	90	69	135	40.5	100	21.5	6	15
HH15A-200(160)	155	126	133	90	66	135	44.5	106	22.5	8	20
HH15A-400(250)	245	166	143	126	108	100	65	136	27	10	25
HH15A-630	245	172	143	126	108	100	65	138	27	10	30
HH15A-1000(800)	345	275	208	208	87	315	87	234	80	12	40

HH15A-1250、1600的外形及安装尺寸



HH15A-1250、1600/3

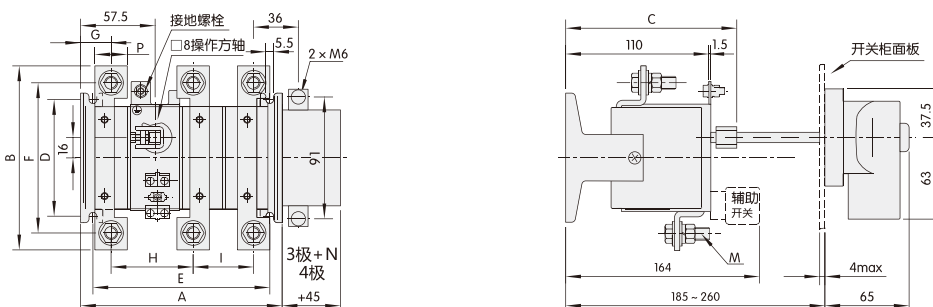


HH15A-1250、1600/3N(4)

mm

型号	A	C	K	J
HH15A-1250	70	370	30	40
HH15A-1600	80	380	25	30

HH15P-250(200、160、125)的外形及安装尺寸

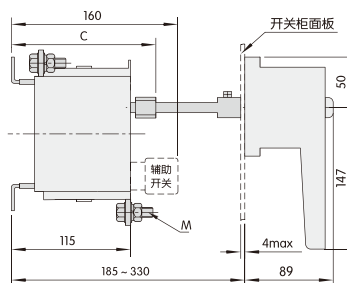
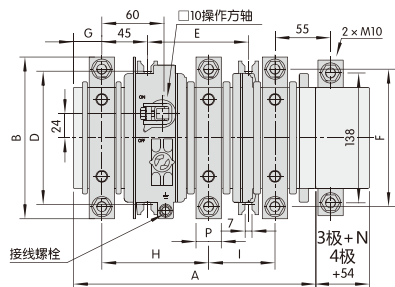


隔离开关

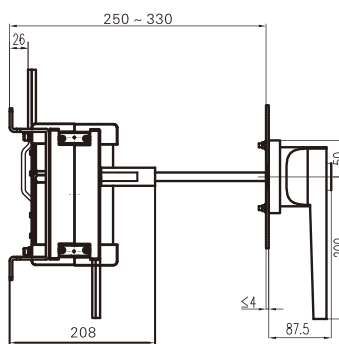
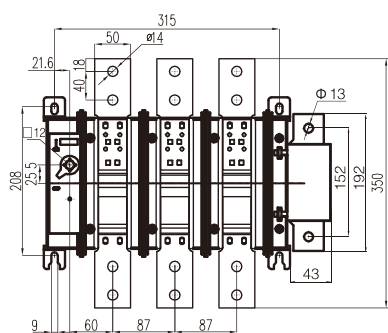
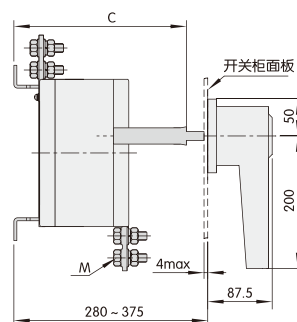
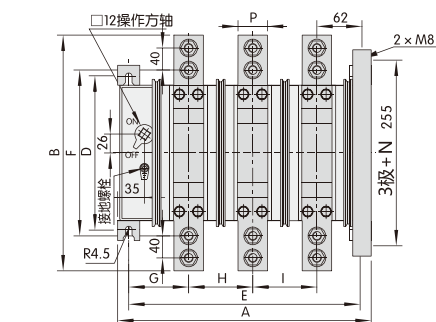
HH15

系列隔离开关

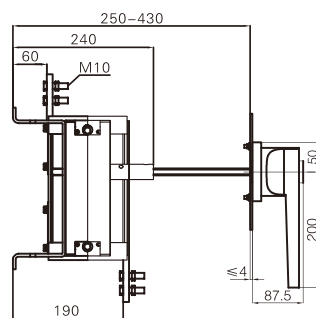
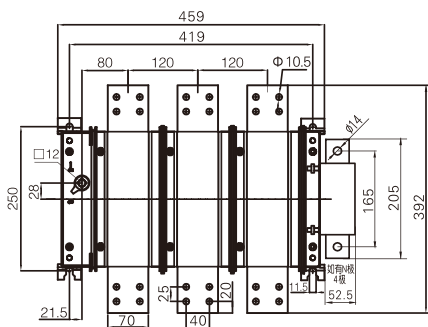
HH15P-630(400)、1000(800)的外形及安装尺寸



HH15P-1600(1250)的外形及安装尺寸



HH15P-2500(2000)、3150的外形及安装尺寸



HH15P-2500(2000)

隔离开关

HH15

系列隔离开关

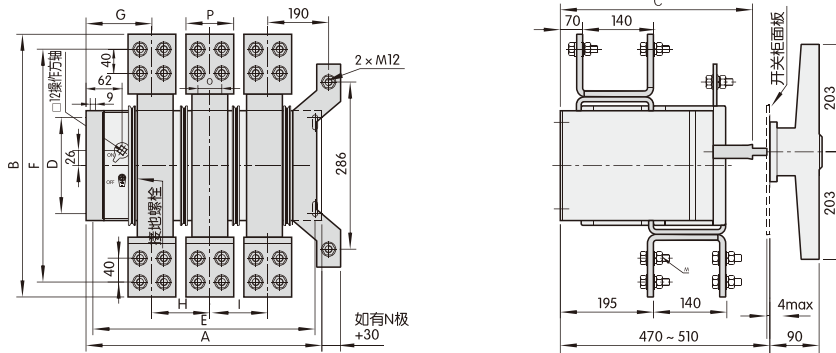


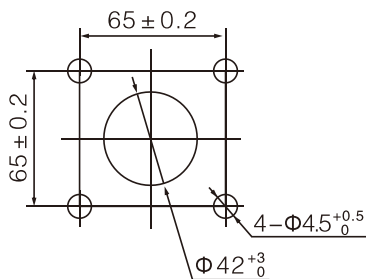
图17 HH15P-3150/3(3N)

型号	A	B	C	D	E	F	G	H	I	M	O	P
HH15P-250(200、160、125)	155	143	133	90	135	118	22.5	65	45	10	-	25
HH15P-630(400)	240	170	143	126	100	140	27	108	65	10	-	30
HH15P-1000(800)	240	218	143	126	100	185	27	108	80	12	-	40
HH15P-1250	345	350	208	208	315	230	80	87	87	12	-	40
HH15P-1600	345	350	208	208	315	230	80	87	87	12	-	50
HH15P-2500(2000)	-	-	-	-	-	-	-	-	-	-	-	-
HH15P-3150	400	460	365	150	372	410	100.5	106	106	12	60	100

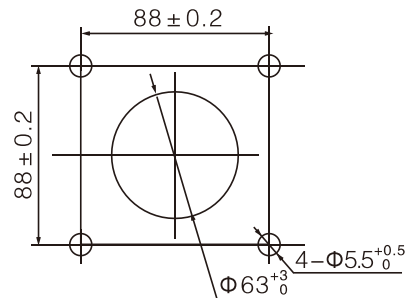
mm

五、柜门开孔尺寸

HH15系列隔离开关熔断器组、HH15A系列、HH15P系列隔离开关手柄开孔图



HH15-63、125
HH15A-125、160、200
HH15P-125、160、200、250



HH15-160、250、400、630、800、1000、1250
HH15A-400、630、800、1000、1250、1600
HH15P-630、800、1000、1250、
1600、2000、2500、3150