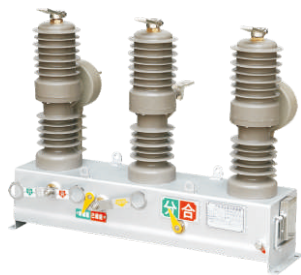


高压真空断路器

ZW32-12

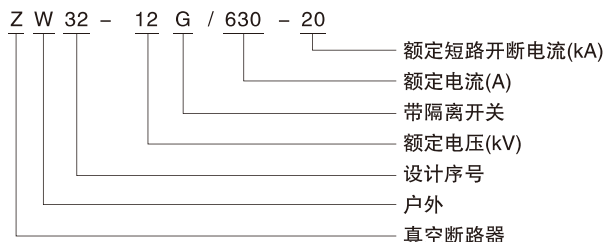
型户外高压交流真空断路器



一、适用范围

ZW32-12系列户外高压交流真空断路器是三相交流50Hz、额定电压12kV的户外高压开关设备。适用于开断、关合城市或农村配电系统的负荷电流、过载电流和短路电流。

二、产品型号及含义



三、主要技术参数

项 目		单 位	ZW32-12/630-20	ZW32-12/630-25
额定电压		kV	12	
额定电流		A	630 1250	
额定短路开断电流		kA	20	25
额定短路关合电流(峰值)			50	63
额定峰值耐受电流			50	63
额定短时耐受电流			20	25
额定短路持续时间		s	4	
额定绝缘水平	雷电冲击耐压(峰值)	kV	相间、对地75, 断口85	
	1min工频耐压		相间、对地42, 断口48	
额定操作顺序			分-0.3s-合分-180s-合分(电动机机构)	
额定短路电流开断次数		次	30	
机械寿命			10000	
额定操作电压(分合线圈)		V	DC220,110,AC220	
动静触头允许磨损累计厚度		mm	3	
过电流脱扣器额定电流		A	5	
电流互感器电流比(常规)			200/5 400/5 630/5	
触头开距		mm	9±1	
触头超程			2 ⁺¹ _{-0.5}	
平均分闸速度		m/s	1.2±0.2	
平均合闸速度			0.6±0.2	
分闸时间		ms	15~50	
合闸时间			25~80	
合闸弹跳时间			≤2	
三相分合闸同期性			≤2	
每相回路直流电阻		mΩ	≤80	
储能电机	额定电压	V	DC/AC 220	
	额定功率	W	70	
	储能时间	S	≤8	
质量		kg	100	

高压真空断路器

ZW32-12

型户外高压交流真空断路器

四、外形及安装尺寸

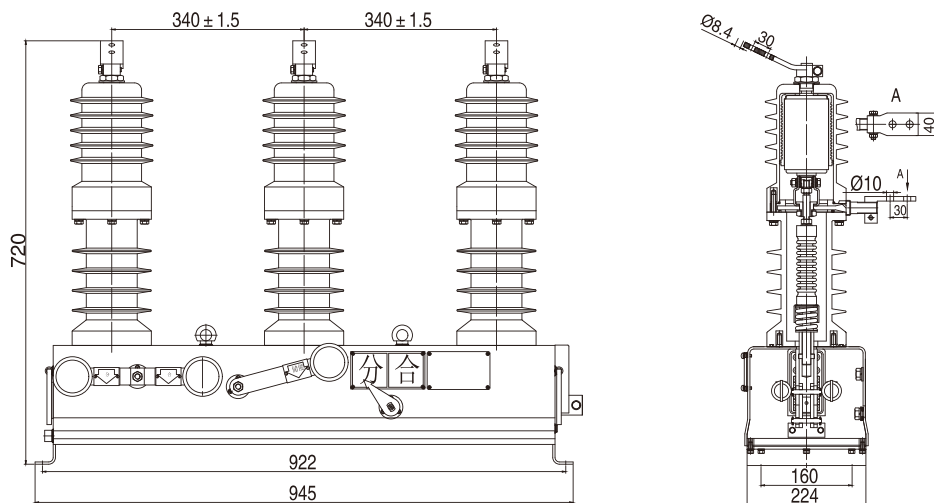


图1 ZW32-12 户外高压真空断路器

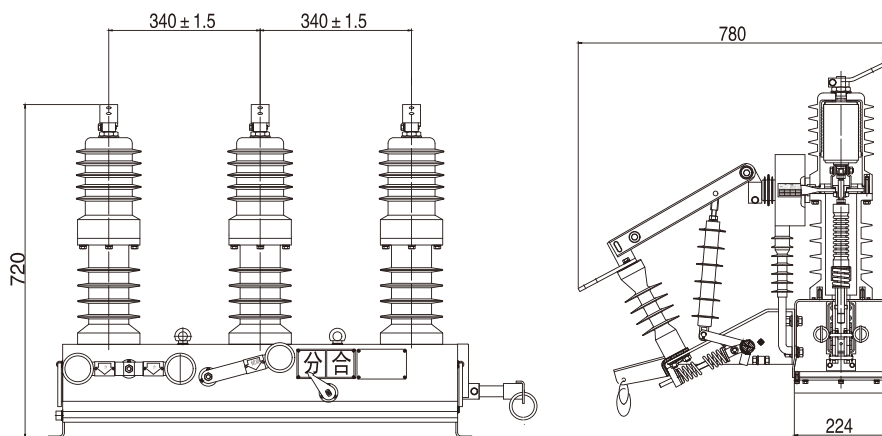


图2 ZW32-12G 户外高压真空断路器

订货须知

- 1、产品型号、名称及参数；
- 2、互感器变比及等级；
- 3、数量及交货期；
- 4、操作方式：电动或手动；
- 5、其它特殊要求；

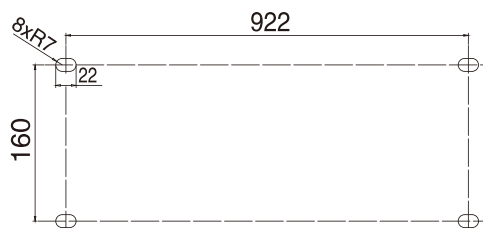


图3 ZW32-12(G) 户外高压真空断路器安装尺寸