

控制与保护开关

RLCBO

系列控制与保护开关电器



一、用途及适用范围

RLCBO系列控制与保护开关主要用于交流50Hz(60Hz)、额定电压至690V、额定电流至125A、数字化控制器可调工作电流自0.16A至125A、控制电机功率自0.05KW至55KW的电力系统中接通、承载和分断正常条件(包括规定的过载条件)下的电流,且能够接通、承载并分断规定的非正常条件(如短路)下的电流。

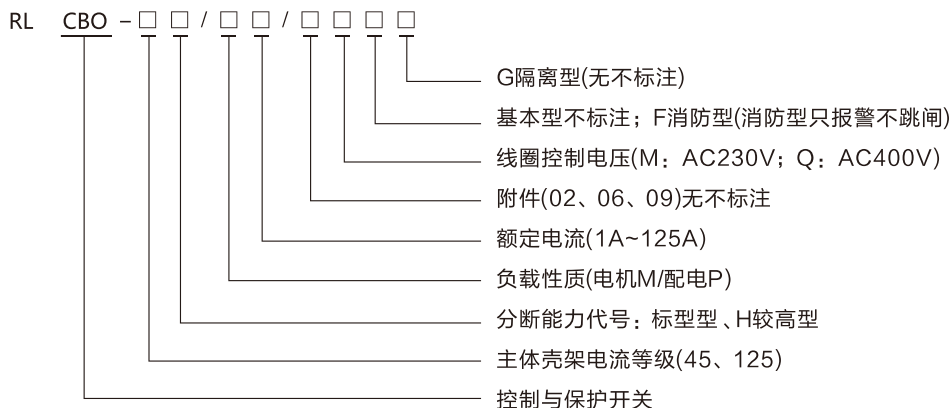
RLCBO系列控制与保护开关电器采用模块化的单一产品结构型式,集成了传统的断路器(熔断器)、接触器、过载(或过流、断相)保护继电器、智能漏电综合保护器、起动器、隔离器、电机综合保护器等低压电器产品的主要功能,具有远距离自动控制和就地直接人力控制功能,具有面板指示及机电信号报警功能,具有过压欠压保护功能,具有断相缺相保护功能,具有协调配合的时间-电流保护特性(具有过载长延时、过载短延时、短路瞬时三段保护特性)。根据需要选配功能模块或附件,具有保护(包括短路保护、过载保护、过流保护、断缺相保护、过欠压保护、三相不平衡保护、剩余电流保护等)和控制功能(包括手动控制、就地控制、远程控制、消防自动控制等)。可实现对各类电动机负载(包括不频繁起动、频繁起动)、配电负载的控制与保护,为不同需求的客户提供完整的数字化智能解决方案。

产品符合GB/T14048.9国家标准。

二、产品型号及含义

1、基本型的完整构成及型号应包括:主体型号+主体脱扣器额定电流级分断能力等级、智能脱扣器、产品功能、控制电源。

2、产品型号各部分的含义如下:



主要参数说明:

- 1、两个外形安装尺寸: 125型和45型。
- 2、主电路极数分为: 三极、四极。
- 3、RLCBO系列基本型数字化控制与保护开关电器的基本配置: 主体+智能控制器+辅助触头组。
- 4、主体由主电路基本模块即: 触头系统模块、短路脱扣器、电磁系统模块以及操作机构系统模块构成。
- 5、短路分断能力等级: 标准型、高分断型(H)。
- 6、预期短路电流下的分断时间为2~3ms。限流系数0.2以下。
- 7、辅助触头组由短路报警触头、过载报警触头以及一组2常开1常闭辅助触头构成, 02为2常开1常闭+1短路1过载; 06为3常开2常闭+1短路1过载, 也可根据用户要求组合, 但最多不能超过11对触头组。
- 8、智能控制器额定电流Ie: 0.4、1、2.5、4、6.3、12、16、18、25、32、40、45、50、63、80、100、125A。
- 9、主体额定电流In: 12、16、32、45、63、100、125A。
- 10、极数: 用二位数字表示(前以为数字表示产品极数、后一位数字表示保护极数), 如33表示3极带3极保护、30表示3极不带保护、43表示4极带3极保护。
- 11、控制电源电压: M-AC220V、Q-AC380V。



控制与保护开关

RLCBO

系列控制与保护开关电器

三、产品型式

基本型产品RLCBO的配置：主体、智能脱扣器、辅助触头组。

基本型产品RLCBO的电气原理图见后面的基本电气控制图。

可逆型控制与保护开关电器RLCBON：以RLCBO基本型作为主开关，与机械联锁和电气联锁等附件组合，构成可逆型控制与保护开关电器，适用于电动机的可逆或双向控制与保护。

双电源自动转换开关电器RLCBOS：额定电流125A及以下产品以RLCBO基本型作为主开关与机械联锁、电气联锁等附件组合，构成CB级或PC级的双电源自动转换开关电器ATSE；额定电流125A以上的ATSE为PC级。

减压起动器RLCBOJ、RLCBOJ2、RLCBOZ、RLCBOR：以RLCBO基本型为主开关，与适当接触器、时间继电器、机械联锁和电气联锁构成Y- Δ 减压起动器RLCBOJ、自耦减压起动器RLCBOZ、电阻减压起动器RLCBO，实现电动机的减压起动和多种保护。

双速控制器RLCBOD：以RLCBO基本型作为主开关，与适当的接触器、电气联锁等附件组合，构成双速控制器，适用于双速电动机的控制与保护。

三速控制器RLCBOD3：以RLCBO基本型作为主开关，与适当的接触器、电气联锁等附件组合，构成三速控制器，适用于三速电动机的控制与保护。

增选功能型式：消防型（F型）、隔离型（G型）、漏电型（L型）、通讯型（T型）、配电型（P型）。

四、适用领域

RLCBO系列产品具有控制与保护功能集成化、模块化、小型化结构，对环境污染的防护等级高，分断短路电流能力高，飞弧距离短，电寿命长，保护功能齐全，连续运行性能和可靠性高，安装使用及维修操作方便等一系列优点，在工业设施、基础设施、消防系统以及商业和民用设施中得到广泛的应用：

- 1、冶金、煤矿、钢铁、石化、港口、船舶、铁路等领域的配电和电动机保护与控制系统；
- 2、电动机控制中心(MMC)及配电中心；
- 3、现代化建筑中的照明、电源转换、泵、风机、空调、消防、照明等电气控制与保护系统；
- 4、远程控制照明系统；
- 5、电力站及变电站；
- 6、港口和铁路系统(如航空港、铁路公路客运中心等)；
- 7、高速公路照明、通风系统。
- 8、军队驻地控制保护系统(如边防哨所、雷达机站等)；
- 9、各种场合的消防泵、风机等；
- 10、医院；
- 11、商业大楼(如大型购物中心、超级市场等)；
- 12、电信通讯机房；
- 13、信息处理中心(如市政、银行、证券交易中心等)；
- 14、工厂或车间的单机控制与保护系统。

五、产品动作特性

用于电机控制(使用类别：AC-42、AC-43、AC-44)的动作特性

电动机控制用动作特性

序号	额定电流(I _n)倍数	与I _e 有关的约定时间h	基准温度
1	1.0	2h内不脱扣	+20°C
2	1.2	2h内脱扣	
3	1.5	4min内脱扣	
4	7.2	4-10s脱扣	

用于配电线路负载(使用类别：AC-40、AC-41)的热脱扣器动作特性

配电动作特性

使用类别	整定电流(I _{r1})的倍数		与I _e 有关的约定时间h		基准温度
	A1)	B2)	I _e <63A	I _e ≥63A	
AC-40	1.05	1.3	1	2	+20°C
AC-41					

注：A表示热脱扣各极通以电流整定值的A倍电流时在约定时间内不脱扣。B表示紧接上试验通以电流整定值的B倍电流时应约定时间内脱扣。

控制与保护开关

RLCBO

系列控制与保护开关电器

六、选型表



电子脱扣器额定电流

代号	符号
RLCBO	

控制与保护开关

RLCBO

系列控制与保护开关电器

双速RLCBOD选型设计

序号	380V 电动机功率	选用型号	磁保护整定电流		备注
			高速	低速	
1	5kw-7.5kw	RLCBOD-16/M16/ MX/06M	16A	X	消防型产品 06M后加F为 06MF, X表示低 速运行 整定 电流值, 由设计选定
2	7.5kw-11kw	RLCBOD-32/M25/ MX/06M	25A	X	
3	11kw-15kw	RLCBOD-32/M32/ MX/06M	32A	X	
4	15kw-18.5kw	RLCBOD-45/M40/ MX/06M	40A	X	
5	18.5kw-22kw	RLCBOD-45/M45/ MX/06M	45A	X	
6	22kw-30kw	RLCBOD-63/M63/ MX/06M	63A	X	
7	30kw-37kw	RLCBOD-100/M80/ MX/06M	80A	X	
8	37kw-45kw	RLCBOD-100/M100/ MX/06M	100A	X	
9	45kw-55kw	RLCBOD-125/M125/ MX/06M	125A	X	

星三角减压启动S-RLCBOJ选型设计

序号	380V 电动机功率	选用型号	备注
1	11kw-15kw	RLCBOJ-32/ M32/06M	消防型 产品 06M 后加F为 06MF
2	15kw-18.5kw	RLCBOJ-45/ M40/06M	
3	18.5kw-22kw	RLCBOJ-45/ M45/06M	
4	22kw-30kw	RLCBOJ-63/ M63/06M	
5	30kw-37kw	RLCBOJ-100/ M80/06M	
6	37kw-45kw	RLCBOJ-100/ M100/06M	
7	45kw-55kw	RLCBOJ2-100/ M80/06M	
8	55kw-75kw	RLCBOJ2-125/ M100/06M	
9	75kw-90kw	RLCBOJ2-125/ M125/06M	

RLCBO选型设计

序号	380V电动机功率	选用型号	备注
1	0.08kw-0.1kw	RLCBO-12/M0.25/06M	消防型产品06M 后加F为06MF 隔离型产品06M 后加G为06MG 消防隔离型06M 后加FG为06MFG
2	0.1kw-0.2kw	RLCBO-12/M0.4/06M	
3	0.2kw-0.27kw	RLCBO-12/M0.63/06M	
4	0.3kw-0.45kw	RLCBO-12/M1/06M	
5	0.5kw-0.7kw	RLCBO-12/M1.6/06M	
6	0.6kw-0.8kw	RLCBO-12/M2/06M	
7	0.8kw-1.1kw	RLCBO-12/M2.5/06M	
8	1kw-1.3kw	RLCBO-12/M3/06M	
9	1.2kw-1.8kw	RLCBO-12/M4/06M	
10	1.9kw-2.6kw	RLCBO-12/M6/06M	
11	2kw-2.75kw	RLCBO-12/M6.3/06M	
12	3kw-3.5kw	RLCBO-12/M8/06M	
13	3kw-4.5kw	RLCBO-12/M10/06M	
14	4kw-5kw	RLCBO-12/M12/06M	
15	5kw-7kw	RLCBO-16/M16/06M	
16	7kw-9kw	RLCBO-12/M20/06M	
17	9kw-11kw	RLCBO-25/M25/06M	
18	11kw-15kw	RLCBO-32/M32/06M	
19	12.5kw-18kw	RLCBO-45/M40/06M	
20	14.5kw-20kw	RLCBO-45/M45/06M	
21	16kw-22kw	RLCBO-45/M50/06M	
22	20kw-26kw	RLCBO-63/M63/06M	
23	28kw-35kw	RLCBO-100/M80/06M	
24	35kw-45kw	RLCBO-100/M100/06M	
25	40kw-55kw	RLCBO-125/M125/06M	

基本型选型举例

序号	控制容量	型号
例1	2.5kw	RLCBO-12/M6.3/06M
双速型选型举例		
例2	11/4kw	RLCBOD-32/M32/M12/06MF
星三角选型举例		
例3	30kw	RLCBOJ-100/M80/06M
双电源选型举例		
例4	20kw	RLCBOS-45/M45/06Q(CB级) RLCBOSP-45/M45/06Q(PC级)
可逆型选型举例		
例5	4kw	RLCBON-12/M12/06M

控制与保护开关

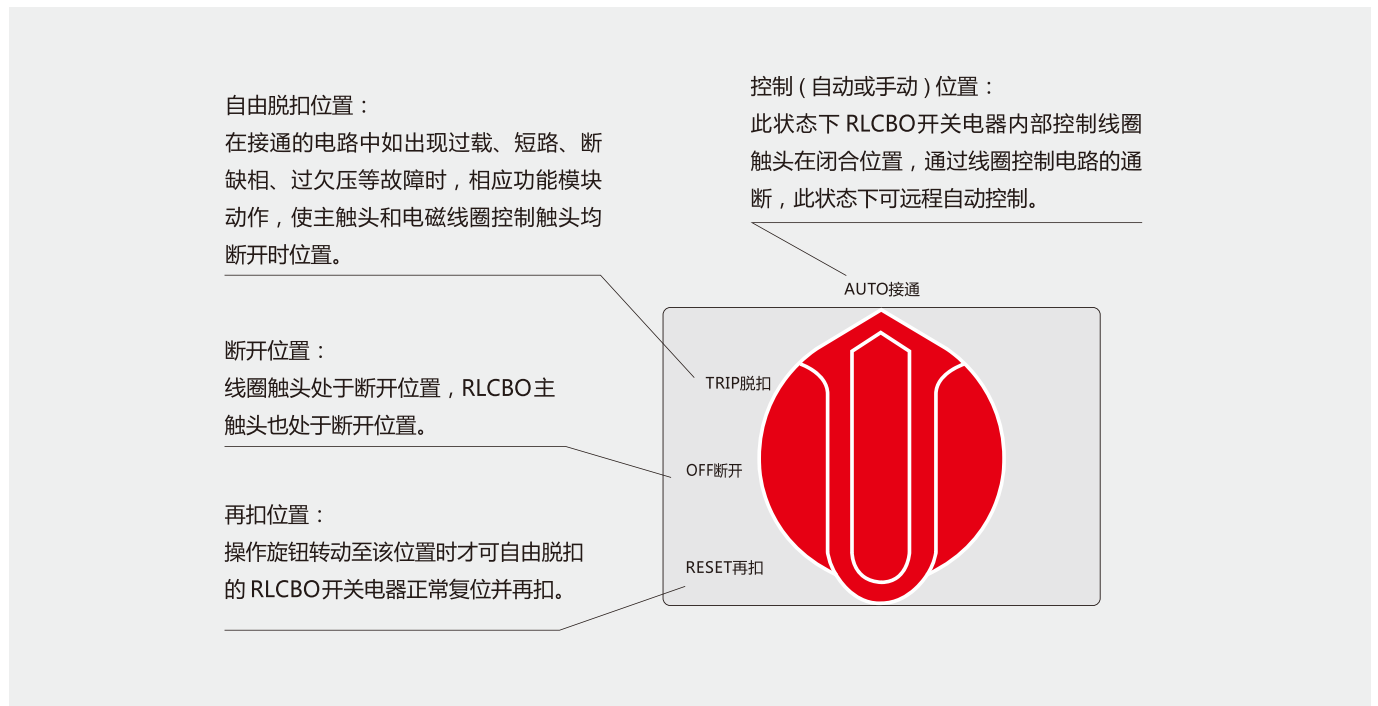
RLCBO

系列控制与保护开关电器

七、技术参数

壳架电流 $I_{th}A$	主体额定电流 I_nA	过载电子 脱扣额定 电流 I_eA	过载电子脱 扣额定电流 调整范围	380V控制 功率范围 KW	使用类别	额定电压 V	额定频率 Hz
45	RLCBO-16	1	0.4~1	0.12~0.33	AC-42 AC-43 AC-44	380(400)	50(60)
		3	1.2~3	0.5~1.5			
		6	2.4~6	1.5~3			
		10	4~10	2.5~5			
		16	6.4~16	4.5~7.5			
	RLCBO-32	25	10~25	5.5~11			
		32	13~32	11~15			
RLCBO-45	45	18~45	15~22				
125	RLCBO-63	63	25~63	18.5~30			
	RLCBO-80	80	32~80	30~37			
	RLCBO-100	100	40~100	37~45			
	RLCBO-125	125	50~125	40~55			

操作面板结构图



控制与保护开关

RLCBO

系列控制与保护开关电器

八、派生产品

● RLCBO-F 消防型控制与保护开关电器



1、用途

RLCBO-F消防型控制与保护开关电器主要用于交流50Hz(60Hz)、额定电压至690V、额定电流自0.1至125A的消防系统中,能够接通、承载正常条件下包括规定的过载、过流条件下的电流,实现“只报警、不跳闸”;且能够接通、承载和分断非正常条件下的电流(如短路电流),实现“既报警、又跳闸”的独特功能。主电路和附件模块的主要参数同RLCBO基本型。

2、产品型式

以RLCBO-F消防型控制与保护开关电器为主体,派生如下系列产品:

- 隔离消防型RLCBO-FG;
- 消防型双速电动机控制器RLCBO-DF;
- 消防型三速电动机控制器RLCBO-D3F;
- 消防型减压起动器RLCBO-JF、RLCBO-J2F、RLCBO-ZF、RLCBO-RF;
- 可逆型控制与保护开关电器RLCBO-NF。

3、特别提示

消防型产品在线路发生故障时,产品发出警报后,必须将红色的操作旋钮旋至“再扣”位置方可解除报警信号,继续使用时应重新旋至“接通”位置。

● RLCBO-G 隔离型控制与保护开关电器



1、用途

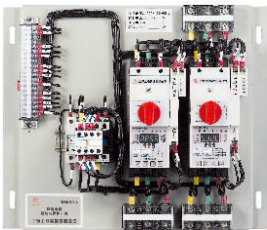
RLCBO-G隔离型产品适用于配电电路和电动机电路中电源的隔离,既可满足主电路隔离的要求,也可满足控制回路隔离的要求,并可通过分位置指示器(操作旋钮)清楚地显示其状态。

主电路和附件模块的主要参数同RLCBO基本型。

隔离型产品在手柄处于隔离位置时,具有锁扣装置,可以加锁。

★ 挂锁由客户自备。

● RLCBO-D 双速型控制与保护开关电器



1、概述

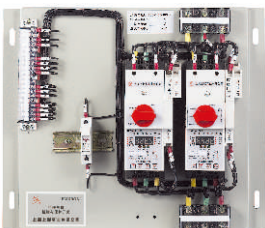
以RLCBO作为主开关,与接触器、电气联锁等附件组合,构成双速电动机控制器RLCBO-D,适用于双速电动机的控制与保护。

双速电动机控制器配置有三种:

- 配置一:高速为消防型(过载、过流只报警不跳闸),低速为基本型;
- 配置二:高、低速均为基本型;
- 配置三:高、低速均为消防型(应注明特殊定货)。

产品特点、主电路参数及附件模块同基本型。

● RLCBO-N 可逆型控制与保护开关电器



1、概述

以RLCBO作为主开关,与机械联锁和电气联锁等附件组合,构成可逆型控制与保护开关电器RLCBO-N,适用于电动机的可逆或双向控制与保护。

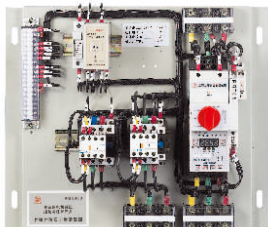
主电路参数和附件模块同基本型。

控制与保护开关

RLCBO

系列控制与保护开关电器

● RLCBO-NJ、RLCBO-NJ2 星三角减压起动器控制与保护开关电器

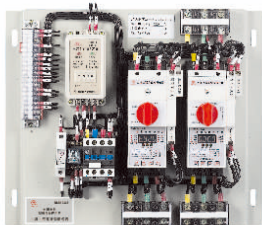


1、概述

以RLCBO作为主开关，与接触器、时间继电器、电气联锁等附件组合，构成星三角减压起动器成套单元 RLCBO-J、RLCBO-J2、（以RLCBO-F消防型产品作为主开关，可构成消防型星三角减压起动器成套单元 RLCBO-JF或者RLCBO-J2F），可实现对95KW及以下电动机的星三角减压起动控制与保护。

主电路参数及附件模块同基本型。

● RLCBO-NZ自耦减压起动器控制与保护开关电器



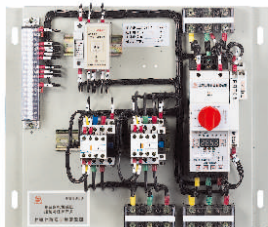
1、概述

以RLCBO作为主开关，与适当的接触器、时间电流转换装置、电气联锁等附件组合，构成自耦减压起动器成套单元RLCBO-Z（以RLCBO-F消防型产品作为主开关，可构成消防型自耦减压起动器成套单元RLCBO-ZF），适用于电动机自耦减压起动器控制与保护。

产品特点、主电路参数及附件模块同基本型。

注：自耦变压器需用户自备。

● RLCBO-N电阻减压起动器控制与保护开关电器



1、概述

以RLCBO作为主开关，与接触器、机械联锁、电气联锁等附件组合，构成电阻减压起动器成套单元 RLCBO-R（以RLCBO-F消防型产品作为主开关，可构成消防型电阻减压起动器成套单元RLCBO-RF），适用于电动机电阻减压起动器控制与保护。

主电路参数及附件模块同基本型。

注：电阻需用户自备。

● RLCBO 双电源系列自动转换开关电器



1、概述

集成化的RLCBO双电源是以S-CBO控制与保护开关为主产品，具有熔断器、断路器、启动器、隔离器、热继电器、过载(或过流、断相)保护继电器、过欠压继电器、电机综合保护器、智能漏电继电器等低压电器产品保护功能于一体。

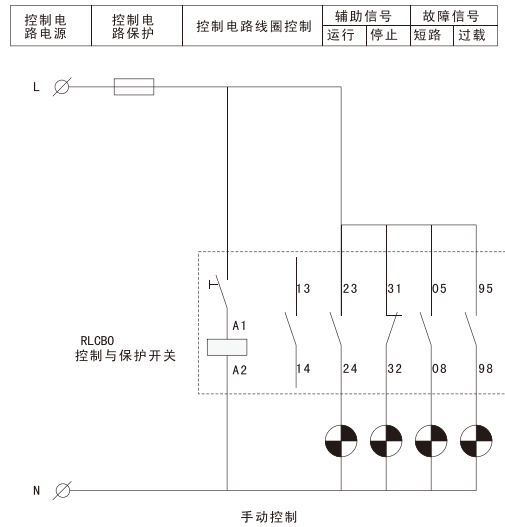
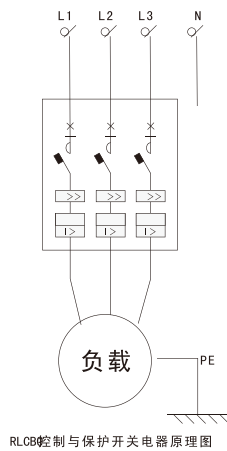
RLCBO双电源自动转换开关属于CB级ATSE，RLCBOP双电源自动转换开关属于PC级ATSE，额定电流125A以上的ATSE仅为PC级，特别适用于主要负载的末端，是一种新型高集成化、高可靠性的数字化双电源产品。

控制与保护开关

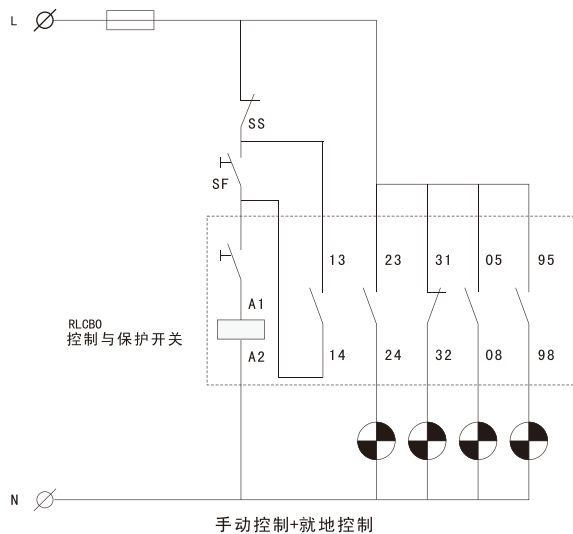
RLCBO

系列控制与保护开关电器

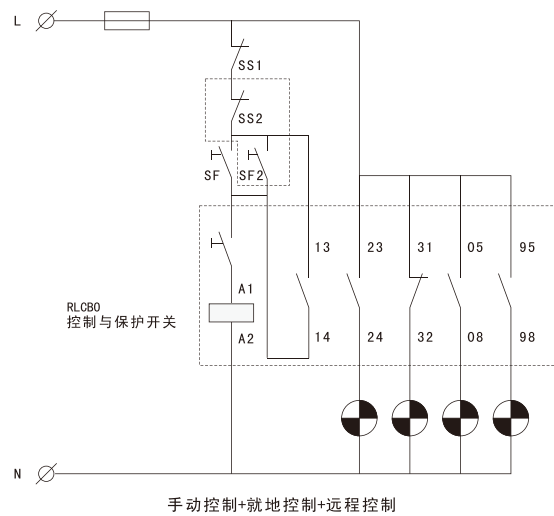
九、基本电气控制图



控制电源	控制电路保护	控制电路线圈控制	辅助信号		故障信号	
			运行	停止	短路	过载



控制电源	控制电路保护	控制电路线圈控制	辅助信号		故障信号	
			运行	停止	短路	过载



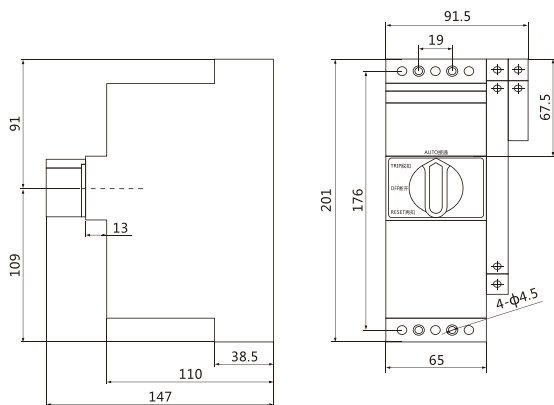
控制与保护开关

RLCBO

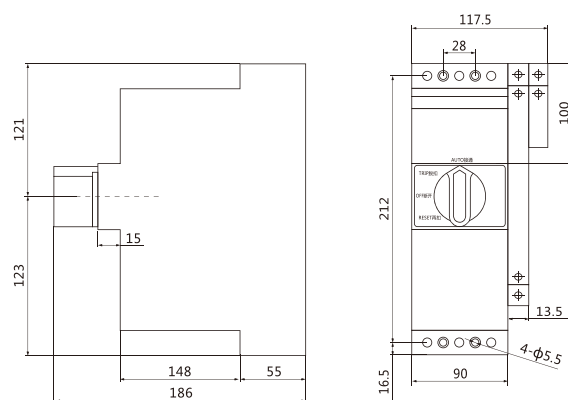
系列控制与保护开关电器

十、RLCBO系列外形及安装尺寸图

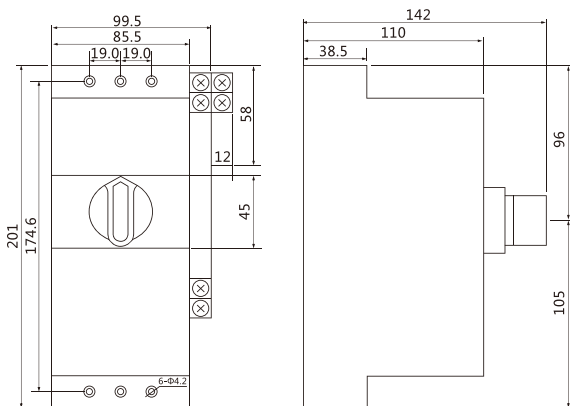
1、RLCBO系列基本型数字化控制与保护开关



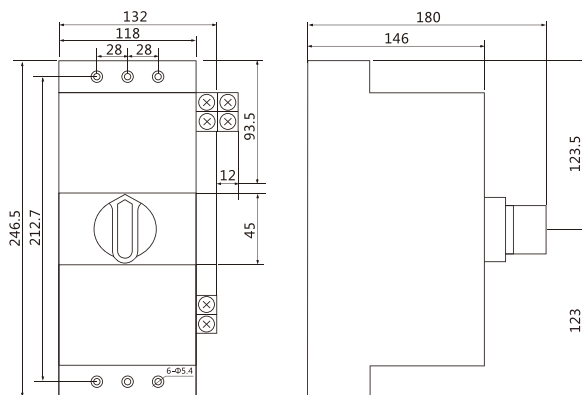
RLCBO-45三极基本型



RLCBO-125三极基本型

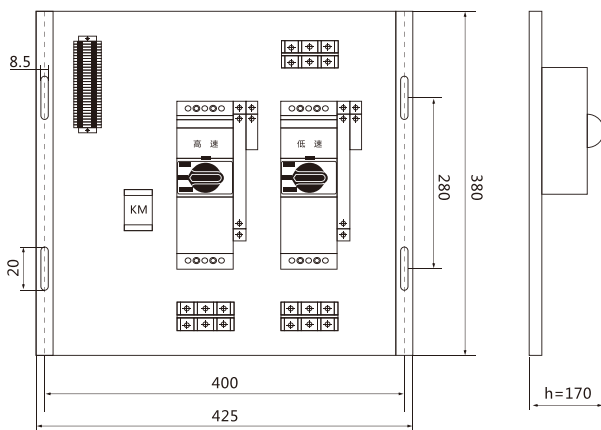


RLCBO-45四极基本型

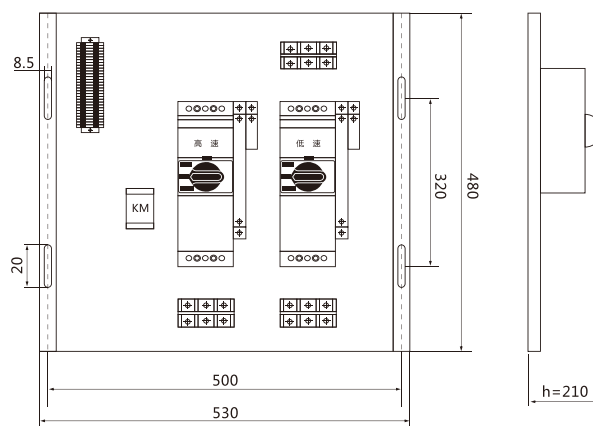


RLCBO-125四极基本型

2、RLCBO系列双速、可逆、减压启动型控制与保护开关



RLCBO-45型



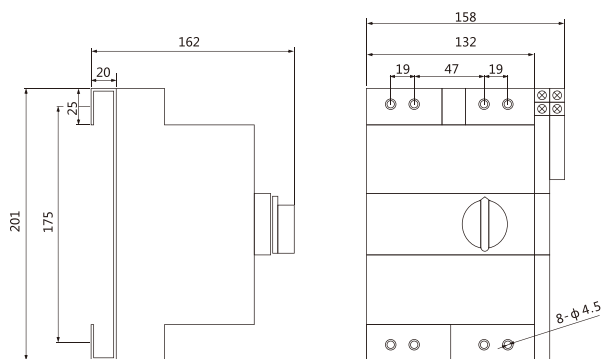
RLCBO-125型

控制与保护开关

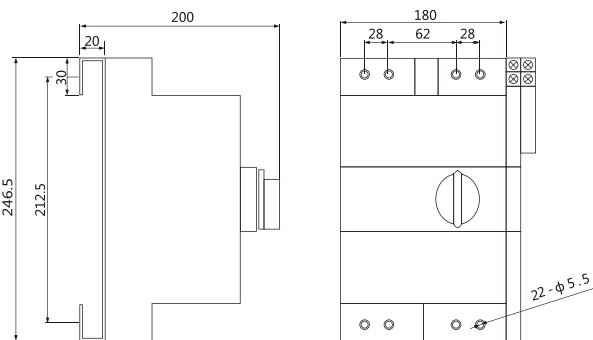
RLCBO

系列控制与保护开关电器

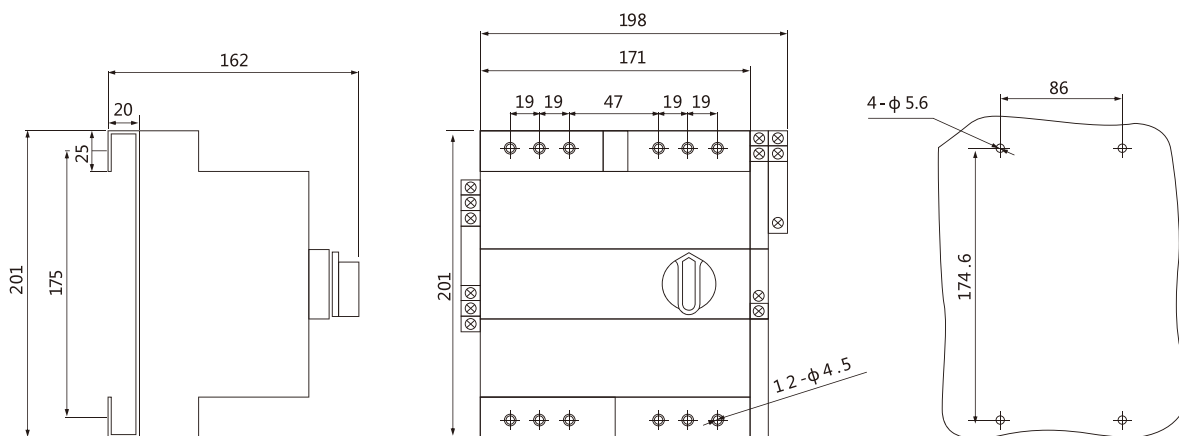
3、RLCBO系列双电源型控制与保护开关



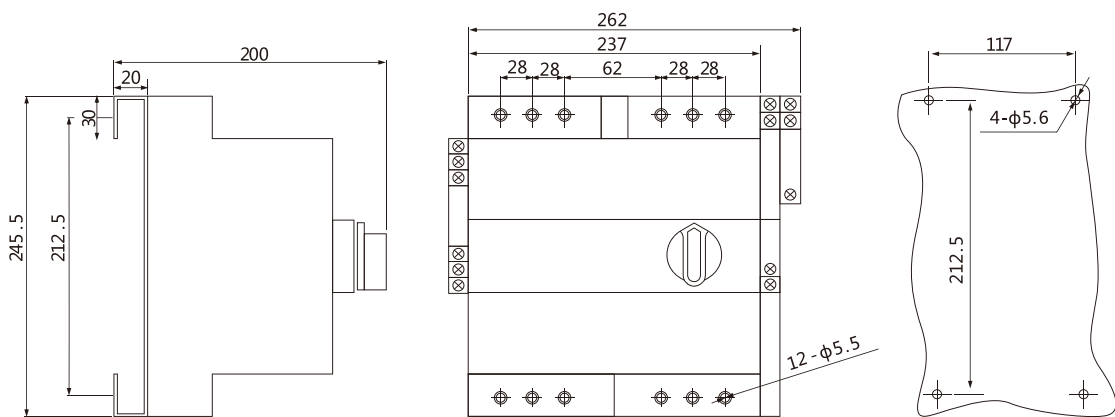
RLCBO-S-45 三极双电源自动转换开关



RLCBO-S-125 三极双电源自动转换开关



RLCBO-S-45 四极双电源自动转换开关



RLCBO-S-125 四极双电源自动转换开关